



Инструкция PROMAX SNOWBEAR

PROMAX.SU



СОДЕРЖАНИЕ

Введение	5
Правила безопасности	5
Модельный ряд комплектов запчастей для самостоятельной сборки снегоходов «PROMAX»	10
Описание снегохода	11
. Замок зажигания	14
. Рукоятка ручного стартера двигателя	14
. Рычаг управления дроссельной заслонкой карбюратора (рычаг газа)	15
. Рычаг тормоза	15
. Стояночный тормоз	15
. Рычаг топливного корректора карбюратора	16
. Ручка подкачивающего насоса	17
. Спидометр	17
. Выключатель двигателя со шнуром безопасности	18
. Рукоятка переключения света фары	18
. Рукоятка механизма управления коробкой реверса	19
. Замки капота и кожуха двигателя	20
. Лючок горловины топливного бака	21
. Кожух вариатора	21
. Багажный отсек	21
. Грузовое отделение	22
. Сцепное устройство	23
Подготовка снегохода к эксплуатации	24
. Проверка уровня топлива	24
. Проверка управления дроссельной заслонкой карбюратора	25
. Рычаг тормоза	25
. Ручной стартер	25
. Клиновой ремень	26
. Система рулевого управления	26
. Подрез лыжи	26
. Гусеницы	27
. Осветительные приборы	27
. Аккумулятор	28
. Соединения и крепежные детали	28
Эксплуатация снегохода	29
. Запуск двигателя	29
. Обкатка снегохода	30
. Рекомендации по вождению снегохода	31
. Общие рекомендации водителю	31

· Начало движения и остановка снегохода	32
· Рекомендации по управлению снегоходом в различных ситуациях	33
· Движение по подготовленным трассам	33
· Движение по неподготовленным трассам и незнакомой местности	33
· Прохождение поворотов	33
· Движение по склону вверх	34
· Движение по склону вниз	34
· Движение вдоль склона	34
· Движение по глубокому снегу	35
· Движение по льду или обледенелой поверхности	35
· Движение по размокшему снегу	35
· Движение по другим поверхностям	36
· Перевозка пассажира	36
· Транспортировка снегохода	36
Техническое обслуживание снегохода	37
· Виды технического обслуживания	37
· Ежедневное техническое обслуживание (ЕТО)	37
· Периодическое обслуживание	38
· Смазка	40
· Техническое обслуживание двигателя	41
· Регулировка натяжения ремня вентилятора	43
· Техническое обслуживание системы питания	43
· Регулировка карбюратора MIKUNI VM34-619	44
· Регулировка карбюратора K65Ж	46
· Изменения регулировки карбюратора при низкой отрицательной температуре воздуха	46
· Установка комплекта деталей для адаптации снегохода к условиям высокогорья	47
· Техническое обслуживание трансмиссии	47
· Техническое обслуживание вариатора	47
· Техническое обслуживание коробки реверса	49
· Техническое обслуживание ходовой части	50
· Техническое обслуживание механизма рулевого управления	52
· Техническое обслуживание электрооборудования	53
· Техническое обслуживание электронной системы зажигания	53
· Установка угла опережения зажигания	54
· Техническое обслуживание свечей зажигания	54
· Техническое обслуживание электростартера	54
· Техническое обслуживание дополнительного реле стартера, регулятора напряжения, предохранителей, выключателей	55
· Техническое обслуживание аккумуляторной батареи	55
· Техническое обслуживание электропроводки	55

· Техническое обслуживание разъемных электрических соединителей	55
· Техническое обслуживание элементов системы освещения	56
Хранение снегохода	57
Неисправности и методы их устранения	59
Электрическая схема снегохода	69

ВВЕДЕНИЕ

Вы приобрели комплект для сборки снегохода «**PROMAX**».

В данном руководстве изложены основные сведения о конструкции и эксплуатации снегохода, а так же требования по проверке его технического состояния и обслуживанию.

Вы приобрели комплект для самостоятельной сборки снегоходной, самоходной машины. Для постановки на учет собранного вами снегохода, вам необходимо пройти процедуру получения СПМ (Паспорта Самоходной Машины), для чего следует обратиться для консультации в местный ГосТехНадзор для получения разъяснений регламента получения ПСМ (паспорта Самоходной Машины) на самостоятельно собранную технику, для последующей поставки на учет

Внимательно изучите настоящее Руководство. Храните его в доступном и защищенном месте на борту снегохода. Данное руководство необходимо рассматривать как неотъемлемую часть документации снегохода. В случае продажи изделия оно обязательно должно быть передано новому владельцу.

Описание снегохода соответствует состоянию технической документации изготовителя на момент подготовки данного руководства к печати. Компания придерживается политики постоянного улучшения своей продукции. Вследствие внесения изменений в конструкцию снегохода, возможны некоторые отличия между изделием, которым Вы владеете, и его характеристиками, приведёнными в данном руководстве.

Изготовитель не несёт ответственности за неисправности, возникшие в результате несоблюдения указаний данного руководства.



ПРЕДОСТЕРЕЖЕНИЕ

Перед началом эксплуатации внимательно изучите все разделы данного руководства

ПРАВИЛА БЕЗОПАСНОСТИ

Ниже приведены обозначения, с помощью которых в тексте выделена наиболее важная информация, касающаяся Вашей безопасности и сохранности техники.



ПРЕДОСТЕРЕЖЕНИЕ

Предостережение — Потенциальная опасность, возникающая при несоблюдении требований данного руководства, которая может привести к серьёзным травмам или даже гибели водителя или людей, находящихся поблизости.

ВНИМАНИЕ

Внимание — Данной надписью обозначены указания, несоблюдение которых может привести к травмам, а так же серьёзным повреждениям отдельных узлов и систем снегохода, и, как следствие, выходу его из строя.

Примечание

Данной надписью выделена информация, требующая особого внимания.



ПРЕДОСТЕРЕЖЕНИЕ

В ходе эксплуатации Вы должны осознавать, что снегоход является источником повышенной опасности, как и любое другое самоходное транспортное средство. Внимательно ознакомьтесь с приведенными основными правилами безопасности. Несоблюдение любого из них может привести к тяжелым последствиям

- Не рекомендуется самостоятельно управлять снегоходом не имея предварительной подготовки. Пройдите курсы вождения и техники безопасности, организованные местными или государственными органами власти. К управлению снегоходом допускаются лица, имеющие удостоверение тракториста-машиниста, подтверждающие право на управление самоходными машинами категории «А». Снегоход должен быть зарегистрирован в органах Гостехнадзора в пятидневный срок после приобретения.
- Владелец несёт ответственность за лиц, допущенных им к управлению снегоходом. Поэтому, прежде чем доверить кому либо управление снегоходом, убедитесь, что этот человек обладает необходимыми для этого навыками, проверьте наличие у него удостоверение, подтверждающее право управления снегоходом.
- Данный снегоход не предназначен для езды по улицам и дорогам общего пользования. Если по какой либо причине Вам необходимо передвигаться в местах где возможно движение других транспортных средств, то обязаны подчиняться требованиям Правил дорожного движения.
- Запрещается эксплуатация снегохода после приёма алкоголя и препаратов, обладающих наркотическим действием. Они могут снизить бдительность и замедлить Вашу реакцию, вследствие чего снижается способность управления снегоходом.
- Для обеспечения безопасности перед выездом убедитесь в исправности снегохода. Перед каждым пуском двигателя проверяйте работу дроссельной заслонки (убедитесь, что рычаг управления дроссельной заслонкой ходит плавно и после отпускания возвращается в исходное положение), а так же тормоза и механизма рулевого управления. Эксплуатация неисправного снегохода не допускается. Запрещается запуск двигателя при снятом защитном кожухе вариатора.
- Не позволяйте никому находиться позади снегохода во время начала движения, регулировки или прогрева гусениц. Летящий из под них мусор может привести к серьезной травме. Будьте внимательны при движении. Не допускайте попадания во вращающиеся гусеницы рук, ног или одежды. Это может привести к серьезным травмам.
- Не перевозите на снегоходе большего количества людей, чем разрешено производителем. Это отрицательно влияет на управляемость и может стать причиной аварии.
- Не используйте для перевозки пассажиров грузовое отделение.
- Будьте осторожны при обращении с топливом. Помните, что бензин при определенных условиях легко воспламеняется и взрывоопасен.

- Заполняйте топливный бак на открытом воздухе
- Ни в коем случае не заливайте топливо в бак при рабочем или горячем двигателе
- Запрещается заправка снегохода во время курения или вблизи открытого огня
- Храните топливо в специально предназначенных для этого ёмкостях
- После заправки убедитесь, что крышка топливного бака плотно закрыта. Немедленно вытирайте всё пролитое топливо
- Ни в коем случае не храните снегоход с заправленным топливным баком в помещении, где имеются потенциальные источники возгорания (обогреватели, сушилки, открытое пламя и т.д.)
- При попадании топлива на кожу или одежду смойте его водой с мылом и смените одежду. При попадании бензина или его паров в пищеварительный тракт, дыхательные пути или глаза немедленно обратитесь к врачу
- Всегда надевайте защитный шлем и защищайте лицо щитком или очками. Одежда должна быть теплой, удобной и не ограничивать Ваши движения при работе с органами управления.

Помните, что свободная одежда и длинные шарфы могут попасть в движущиеся части снегохода, что может стать причиной серьёзных травм.

- Не совершайте прыжки на снегоходе. Конструкция подвески и сидения рассчитана для комфортной езды в нормальных условиях. Прыжки на снегоходе могут привести к серьёзным повреждениям позвоночника. Данный снегоход не предназначен для выполнения подобных трюков.
- Всегда включайте ближний свет при движении на снегоходе. Это сделает Вас заметнее для окружающих.
- Не запускайте двигатель в закрытом помещении. Выхлопные газы опасны для жизни.
- Во время движения будьте осторожны. Снижайте скорость вблизи столбов, деревьев и других препятствий. Кроме того, под снегом могут скрытые препятствия, такие как пни, камни и др. Особенно остерегайтесь проволочных ограждений и растяжек. Контакт с препятствием может стать причиной аварии и привести к травмам. Данный снегоход предназначен для передвижения по снежному покрову или льду. Езда по снегу, перемешанному с большим количеством грязи, песку, траве, голой земле может привести к потере управления и быстрому износу трущихся и движущихся деталей снегохода.
- При необходимости пересечения дорог или железнодорожных путей, прежде убедитесь в отсутствии на них транспортных средств. При наличии транспорта остановитесь на обочине и пропустите его. Помните, что шум работающего двигателя может заглушить звук приближающегося транспорта. Будьте предельно внимательны.
- При необходимости движения по ледяным покровам водоёмов, прежде чем выехать на лёд, убедитесь, что он достаточно толстый, чтоб выдержать вес снегохода с водителем и давление, оказываемое движущимся снегоходом.

При движении по льду, плотно утрамбованному снегу, насту и подобным покрытиям ухудшается управляемость и эффективность торможения. Двигайтесь с малой скоростью и будьте внимательны. Планируйте остановку заранее и начинайте

торможение заблаговременно.

- Старайтесь избегать поездок на снегоходе в условиях тумана, снегопада или при влиянии иных причин недостаточной видимости. Если же Вы оказались в такой ситуации и Вам необходимо двигаться, то поддерживайте такую скорость, при которой сможете вовремя среагировать на появление на пути препятствий.
- Будьте предельно внимательны после наступления темноты. Перед поездкой проверьте состояние и работу осветительных приборов. Движение с выключенными или неисправными осветительными приборами — опасно. Помните, что в тёмное время суток намного труднее разглядеть камни, деревья, ветки, проволочные растяжки, различные ограждения и т.п. Поэтому выбирайте такую скорость движения, которая позволит вовремя среагировать при появлении на пути опасности. Избегайте перемещения по незнакомым и неподготовленным трассам. Не рекомендуется совершать ночные поездки в одиночку. Держите на борту снегохода исправный фонарь для ориентирования или привлечения внимания в случае нештатной ситуации. Если нет необходимости, воздержитесь от поездки.

Работающий снегоход обладает достаточно высоким уровнем шумности. Будьте внимательны к окружающим, держитесь подальше от жилых районов.

- Отправляясь в дальние поездки, для обеспечения большей безопасности, лучше выезжать в паре или в составе группы. Вам может понадобиться помощь в случае если кончится топливо, произойдёт поломка снегохода или несчастный случай. Перед поездкой сообщите куда направляетесь и когда планируете вернуться. Если же в дальнюю поездку отправитесь в одиночку, то обязательно возьмите с собой необходимые средства жизнеобеспечения (дополнительный комплект одежды, запас пищи и воды, средства для разведения огня, запас топлива). Так же рекомендуется иметь на борту снегохода запасной приводной ремень, буксирный канат, карту местности, запасной комплект свечей зажигания, средства связи, данное руководство пользователя.

При движении группой соблюдайте осторожность. Заранее договоритесь об условных сигналах. Для избежания аварий и несчастных случаев, поддерживайте безопасную дистанцию до впереди идущего снегохода. Дистанция должна быть такой, чтобы оставалось достаточно места для остановки своего снегохода, а так же идущих позади.

- Не изменяйте самостоятельно конструкцию снегохода. Не согласованный с производителем демонтаж оригинального оборудования или установка дополнительного может сделать снегоход эксплуатацию снегохода небезопасной и привести к травмам. Кроме того, в таком случае гарантийные обязательства в отношении Вашего снегохода могут быть аннулированы.
- Никогда не оставляйте ключ в замке зажигания. Это поможет исключить возможность неконтролируемого использования снегохода детьми и лицами, не обладающими необходимыми навыками управления. Более того, это может спровоцировать кражу снегохода.



ПРЕДОСТЕРЕЖЕНИЕ

Перед началом движения изучите содержание наклеек с важными указаниями.

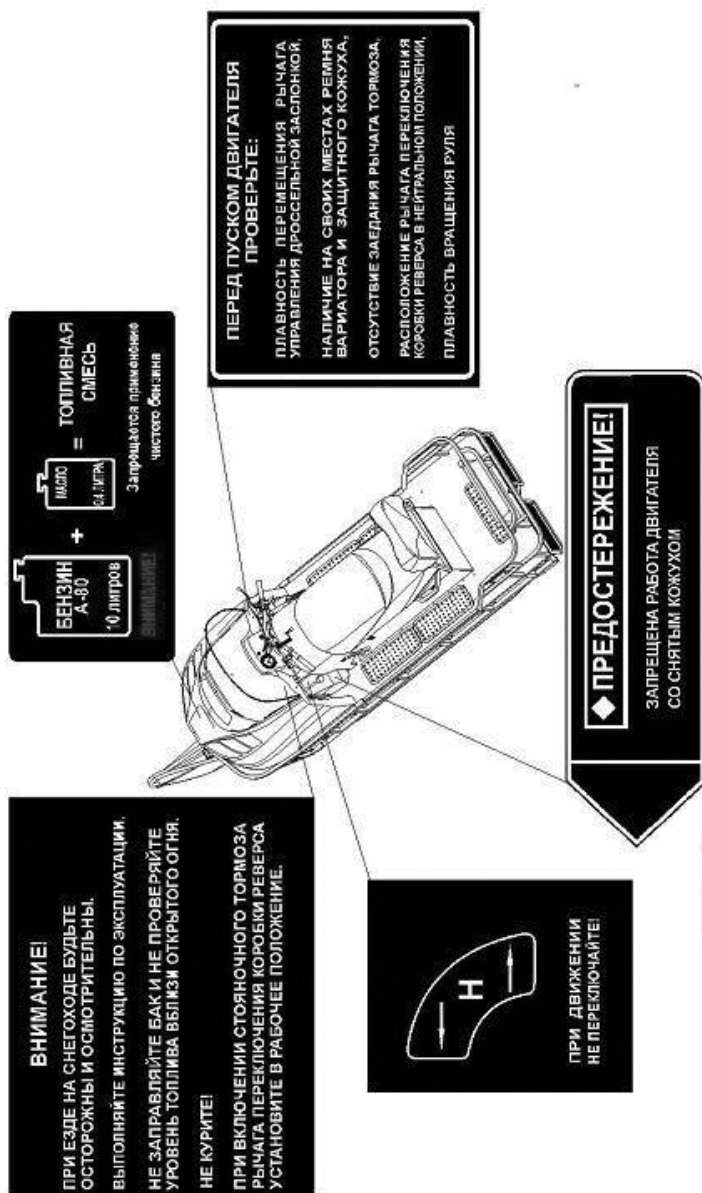


Рис. 1

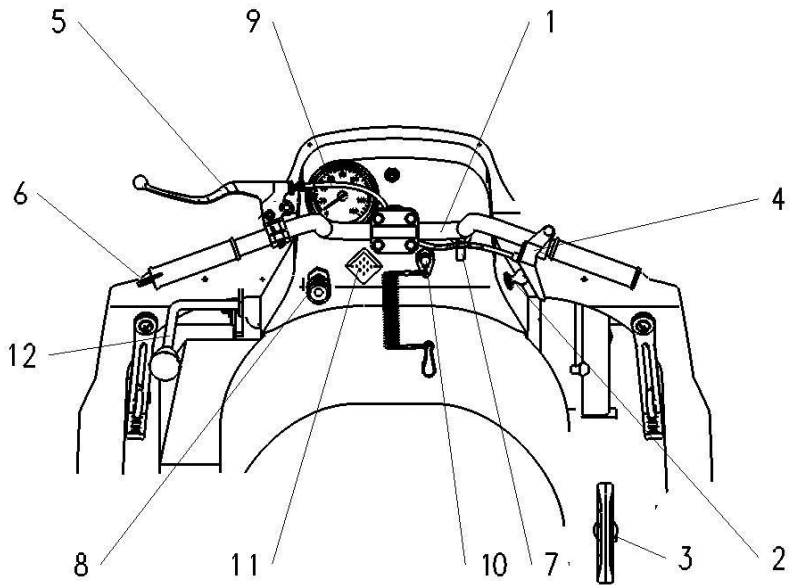


Рис. 7

- | | |
|--------------------------------|--|
| 1. Руль | 8. Ручка подкачивающего насоса |
| 2. Замок зажигания | 9. Спидометр |
| 3. Ручка ручного стартера | 10. Выключатель двигателя со шнуром безопасности |
| 4. Рычаг газа | 11. Ручка переключения света фары |
| 5. Рычаг тормоза | 12. Ручка механизма управления коробкой реверса |
| 6. Скоба ручного тормоза | |
| 7. Рычаг топливного корректора | |

Назначенный срок хранения снегохода - 12 месяцев .*

Назначенный срок службы - 5 лет .

*Снегоход может храниться 36 месяцев , при условии переконсервации каждые 12 месяцев .

Замок зажигания

Замок зажигания служит для запуска и остановки двигателя и ограничения доступа к снегоходу посторонних.

Ключ в замке зажигания может находиться в трех положениях (Рис. 8):

1. «Выключено».
2. «Включено». В этом положении включается бортовая сеть снегохода.
3. «Старт». В этом положении включается электрический стартер и происходит запуск двигателя.

ВНИМАНИЕ

Не включайте электростартер более чем на 5 секунд. Если за это время двигатель не завелся, верните ключ в положение 2 и подождите 10 секунд, прежде чем вновь запускать электростартер.

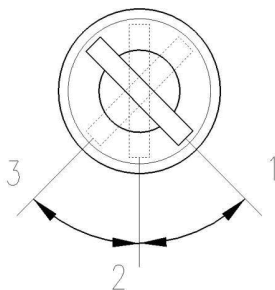


Рис. 8

Для выключения двигателя поверните ключ в положение 1. Извлечь ключ из замка зажигания можно только в этом положении.

Рукоятка ручного стартера двигателя

Ручной стартер применяется в случае, если двигатель не запустился после нескольких попыток запустить его с помощью электростартера.

ВНИМАНИЕ

В этом случае необходимо проверить исправность системы электрозапуска.

Для запуска двигателя поверните ключ в замке зажигания в положение 2 (Рис. 3). Затем легко потяните рукоятку ручного стартера до тех пор, пока не почувствуете сопротивление, после чего, резко дерните её на себя.

ВНИМАНИЕ

Не отпускайте рукоятку ручного стартера резко. Аккуратно возвратите ее в исходное положение для правильного наматывания пускового шнура.

Рычаг управления дроссельной заслонкой карбюратора (рычаг газа)

Как только, после запуска, двигатель начинает работать ровно, нажатие на рычаг в направлении положения 2 приводит к увеличению оборотов двигателя и включению системы привода. Изменением положения рычага Вы можете регулировать скорость движения снегохода. Рычаг подпружинен, поэтому при его отпускании он возвращается в исходное положение 1, в следствие чего, скорость снегохода снижается и двигатель переходит в режим холостого хода (Рис. 9).



ПРЕДОСТЕРЕЖЕНИЕ

Перед тем как запустить двигатель всегда проверяйте плавность хода рычага управления дроссельной заслонкой карбюратора (рычага газа)

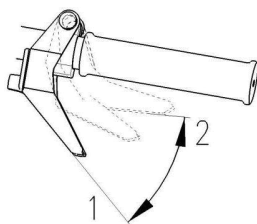


Рис. 9

Рычаг тормоза

Для остановки снегохода нажмите на рычаг тормоза. Остановка движения производится за счёт торможения всей системы привода. Рычаг подпружинен, поэтому при его отпускании он возвращается в исходное положение.

Примечание

При нажатии на рычаг тормоза сзади снегохода загорается предупреждающий сигнал торможения.

Стояночный тормоз

Стояночный тормоз применяется при стоянке снегохода или перед запуском двигателя. Механизм его управления находится на рычаге тормоза (основном). Для включения стояночного тормоза нажмите на рычаг 1 до упора, зафиксируйте его при помощи скобы 2, затем отпустите рычаг. Для отключения нажмите на рычаг 1 и освободите его от фиксатора (скобы 2) (рис. 10).

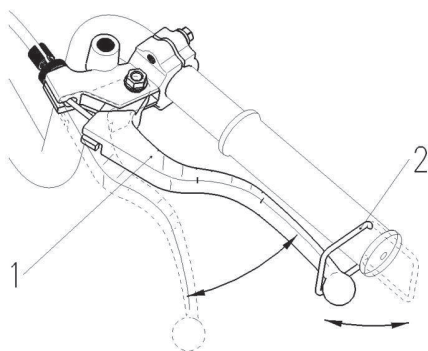


Рис. 10



ПРЕДОСТЕРЕЖЕНИЕ

Перед тем, как запустить двигатель всегда включайте стояночный тормоз.

ВНИМАНИЕ

Никогда не начинайте движение с включенным стояночным тормозом. Это может привести к преждевременному износу элементов трансмиссии и тормозной системы.

Рычаг топливного корректора карбюратора

Топливный корректор предназначен для облегчения пуска двигателя при низких температурах. Перед пуском холодного двигателя переместите рычаг в положение **б** (Рис. 11). Затем, когда двигатель начал работать ровно, плавно верните рычаг в положение **а**.

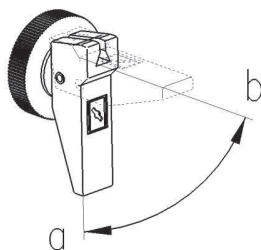


Рис. 11

Ручка подкачивающего насоса

Подкачивающий насос служит для принудительного заполнения топливной системы, что способствует облегчению холодного пуска двигателя (Рис. 12).

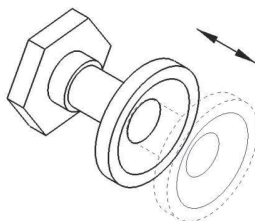


Рис. 12

ВНИМАНИЕ

Чрезмерное наполнение системы может привести к "заливанию" двигателя топливом.

Спидометр

Спидометр предназначен для визуального определения Вами скорости снегохода (Рис. 13). Скорость измеряется в километрах в час. Кроме того он оснащён счетчиком общего **1** и суточного **2** пробегов. Суточный пробег можно обнулить поворачивая рукоятку **3** по часовой стрелке.

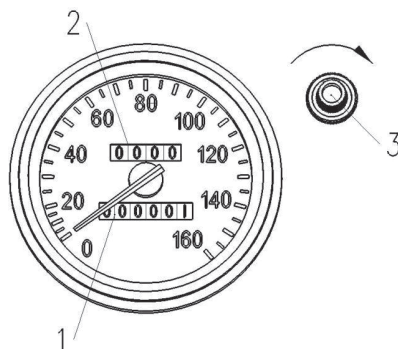


Рис. 13

Примечание

Наиболее точными показания спидометра будут при движении по ровной укатанной поверхности. При перемещении снегохода по льду, рыхлому снегу показания могут быть несколько завышены вследствие проскальзывания гусениц.

Выключатель двигателя со шнуром безопасности

Данный выключатель предназначен для размыкания электрической цепи снегохода и используется для того, чтоб заглушить двигатель при аварийной ситуации. Двигатель глушится при нажатии на кнопку **1** (рис. 14). Кнопка пружинена и вернется в исходное положение, после чего цепь снова будет замкнута.

Кроме того выключатель снабжен шнуром безопасности **2**, необходимый для остановки снегохода при падении с него водителя или другой нештатной ситуации. Карабин **3** крепится к одежде водителя так, чтобы он не создавал Вам помех при движении (например, в районе кисти левой руки), вилка **4** фиксируется на выключателе (для этого нужно потянуть за кнопку **1** и вставить вилку **4** в образовавшийся зазор).



ПРЕДОСТЕРЕЖЕНИЕ

Всегда при движении снегохода закрепляйте на себе шнур безопасности. Неуправляемый снегоход может послужить причиной аварии.

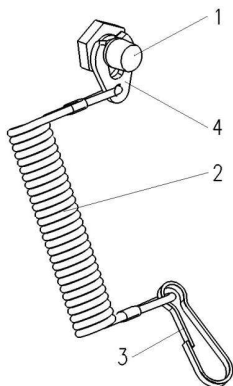


Рис. 14

Примечание

Данный выключатель можно использовать для ограничения доступа к пользованию снегоходом посторонними.

Рукоятка переключения света фары

С помощью данной рукоятки, при включенном зажигании, Вы можете управлять режимами работы световых приборов снегохода. Имеет три положения (Рис.15):

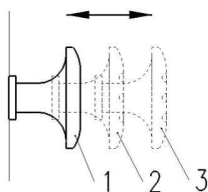


Рис. 15

1. Выключено
2. Включено – Ближний свет/задние габаритные огни
3. Включено – Дальний свет/задние габаритные огни



ПРЕДОСТЕРЕЖЕНИЕ

Всегда включайте ближний свет фар при движении снегохода не только в темное время суток. Это сделает Вас более заметными для окружающих.

ВНИМАНИЕ

Не оставляйте надолго фару включенной при неработающем двигателе. Это может привести к разрядке аккумуляторной батареи.

Рукоятка механизма управления коробкой реверса

Рукоятка для переключения режимов движения снегохода. Имеет три фиксированных положения (рис. 16):

1. Движение вперед (верхнее положение)
2. Нейтраль (среднее положение)
3. Движение задним ходом (нижнее положение)

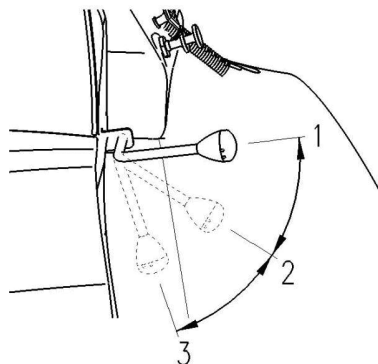


Рис. 16



ПРЕДОСТЕРЕЖЕНИЕ

Перед началом движения снегохода убедитесь, что рукоятка переключателя коробкой реверса находится в нужном Вам положении.

ВНИМАНИЕ

Производите переключение между режимами движения только после полной остановки снегохода. Переключение на ходу может повредить элементы трансмиссии.

ВНИМАНИЕ

Запуск двигателя производите только при нейтральном положении рукоятки механизма переключения коробкой реверса

Замки капота и кожуха двигателя

Капот и кожух двигателя выполнены легкоъемными для удобного доступа к двигателю, его системам и трансмиссии. Две пары замков (расположены симметрично) **1** (рис. 17), которые их фиксируют и препятствуют самопроизвольному открыванию выполнены из эластичного материала.

Для того, чтоб открыть и снять капот или кожух отцепите замок **1** от фиксатора **2**. После обслуживания зафиксируйте детали, зацепив замки.

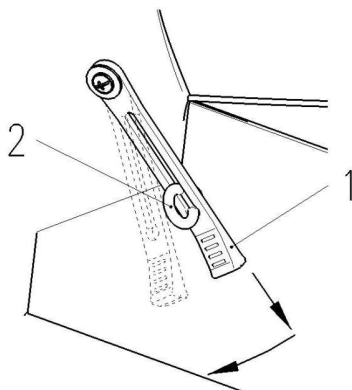


Рис. 17



ПРЕДОСТЕРЕЖЕНИЕ

Не касайтесь глушителя и работающего двигателя, а так же сразу после его остановки. Их детали могут быть горячими.

Не допускайте при открытом капоте попадания пальцев рук, одежды во вращающиеся части снегохода.

Не начинайте движение, не убедившись, что замки капота и кожуха двигателя надежно зафиксированы.

ВНИМАНИЕ

При снятии и установке капота и кожуха двигателя не повредите кабели и провода.

Кожух вариатора

Данный кожух закрывает движущиеся части трансмиссии и защищает водителя в случае разрыва клинового ремня или разрушения деталей вариатора. Для обслуживания или замены ремня кожух **1** можно демонтировать, предварительно отвернув фиксирующую гайку **2** и вынув из зацепления в месте **3** (Рис. 19). Устанавливается на место в обратной последовательности.

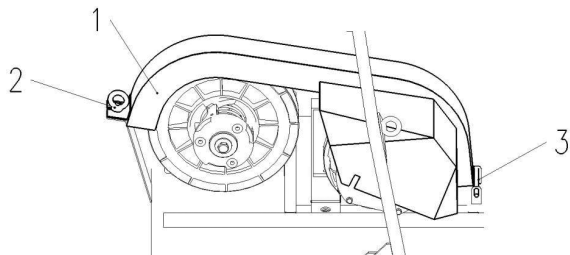


Рис. 19



ПРЕДОСТЕРЕЖЕНИЕ

Перед поездкой убедитесь, что кожух вариатора надежно закреплен. Запрещается работа двигателя со снятым кожухом.

Багажный отсек

Снегоход оснащён багажным отсеком, предназначенным для хранения инструментов, запасных частей и других мелких предметов, а так же данного Руководства пользователя. Багажный отсек расположен под сидением водителя.

Для доступа в отсек отстегните защёлки **1**. Затем поднимите левую (по ходу движения) сторону сидения (Рис. 20). Чтоб закрыть, плавно опустите сидение и зафиксируйте его защелками.

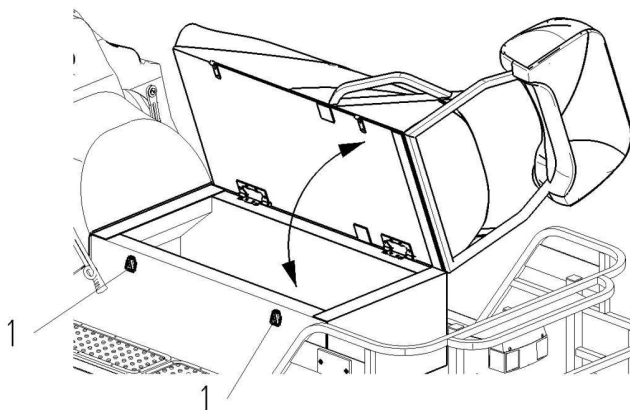


Рис. 20

Грузовое отделение

Примечание

Максимальная грузоподъемность 35 кг.



ПРЕДОСТЕРЕЖЕНИЕ

Надежно фиксируйте поклажу. Не нагружайте грузовое отделение сверх нормы, это может негативно сказаться на управляемости снегохода.

Не используйте грузовое отделение для перевозки пассажиров.

Сцепное устройство

Предназначено для транспортирования снегоходом прицепа (саней). Для того, чтоб зацепить прицеп оденьте дышло прицепа на крюк 1, предварительно вынув стопор 3 и нажав на подпружиненную скобу 2. После установи дышла зафиксируйте скобу стопором для предотвращения самопроизвольной расцепки (Рис. 21).

Для того, чтоб отцепить прицеп выньте стопор, нажмите на скобу и снимите дышло с крюка в образовавшийся проем.

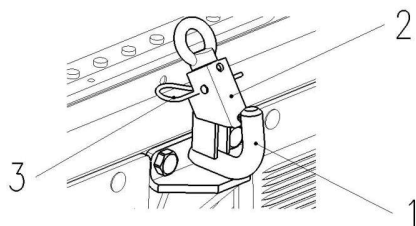


Рис. 21

Примечание

Максимальный вес буксируемого прицепа (саней) 250 кг.



ПРЕДОСТЕРЕЖЕНИЕ

Наличие прицепа, особенно с грузом, способствует ухудшению управляемости снегохода.
Будьте особенно внимательны.

ПОДГОТОВКА СНЕГОХОДА К ЭКСПЛУАТАЦИИ

Примечание

Чтобы поездка на снегоходе была максимально приятной, приведенные в этом разделе проверки следует выполнять перед каждым выездом.

Проверка уровня топлива



ПРЕДОСТЕРЕЖЕНИЕ

Перед заправкой снегохода топливом внимательно прочитайте раздел "Правила безопасности" данного Руководства.

Перед началом эксплуатации убедитесь в достаточном количестве топлива в топливном баке. Проверить наличие должного уровня моторного масла (в случае комплектации 4-тактным двигателем). Смазка деталей двигателя производится моторным маслом, которое входит в состав топлива (в случае комплектации 2-тактным двигателем). Поэтому, перед заправкой необходимо приготовить специальную топливную смесь.

Состав смеси для 2-тактного двигателя в соотношении **25:1**:

1. Неэтилированный автомобильный бензин с октановым числом не менее 92;
2. 2-тактное масло (рекомендуется MISHIMO SNOW-PRO API-TC или аналог).

ВНИМАНИЕ

Не используйте в качестве компонентов для приготовления топливной смеси топливо и масла сортов, не рекомендованных заводом-изготовителем. Это может отрицательно повлиять на работу двигателя и снизить заявленные характеристики снегохода.

Для приготовления топливной смеси (для снегохода с 2-тактным двигателем) следует произвести следующие действия:

1. Залейте в чистую емкость половину всего количества бензина и весь объем необходимого для заправки бака моторного масла, затем смесь тщательно перемешайте;
2. Добавьте остаток бензина и вновь тщательно перемешайте;
3. Используя воронку с фильтром из тонкой металлической сетки, перелейте топливную смесь из емкости в бак.

Примечание

Емкость топливного бака: **28 литров**.

Топливный бак выполнен из светопропускающего материала, поэтому ориентировочно оценить количество топлива можно визуально, сняв капот.

ВНИМАНИЕ

При приготовлении топливной смеси необходимо соблюдать указанные пропорции. Применение неправильного соотношения бензина и масла может привести к неисправностям двигателя.



ПРЕДОСТЕРЕЖЕНИЕ

Будьте осторожны при обращении с топливом. Помните, что оно легко воспламеняется. Не заполняйте бак при работающем двигателе.

Никогда не переполняйте бак, так как при движении по неровным участкам или при повышении температуры окружающей среды, вызывающей нагрев и расширение топлива возможна его протечка.

После заправки обязательно убедитесь в том, что горловина плотно закрыта

ВНИМАНИЕ

При заправке топливного бака не допускайте попадания снега, льда, мусора и других посторонних веществ и предметов.

Рычаг управления дроссельной заслонкой карбюратора (рычаг газа).

Перед пуском двигателя проверьте действия рычага управления дроссельной заслонкой. Его перемещения должны быть плавными. При отпускании рычаг должен возвратиться в исходное положение.

Рычаг тормоза.

Проверяйте работу тормозной системы снегохода при движении на малой скорости.



ПРЕДОСТЕРЕЖЕНИЕ

При любых нарушениях работы тормоза откажитесь от использования снегохода до их полного устранения. Нечёткая работа или отказ тормозной системы во время движения может послужить причиной аварии.

Ручной стартер

Проверьте работоспособность ручного стартера, а его шнур на наличие повреждений.

Клиновой ремень

Перед каждой поездкой проверяйте состояние клинового ремня вариатора. Для проверки проведите следующие действия:

1. Снимите капот;
2. Снимите кожух вариатора;
3. Внимательно осмотрите ремень. Проверьте его на отсутствие механических повреждений. Измерьте ширину ремня a (Рис. 22). Максимально допустимой степенью износа является уменьшение данного параметра до **30,5 мм**. В случае необходимости замените ремень.
4. Установите и закрепите кожух вариатора, закройте и зафиксируйте капот.

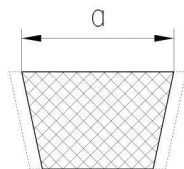


Рис. 22

ВНИМАНИЕ

Не запускайте двигатель со снятым клиновым ремнём.



ПРЕДОСТЕРЕЖЕНИЕ

Перед поездкой убедитесь, что кожух вариатора надёжно закреплён. Запрещается работа двигателя со снятым кожухом вариатора.

Примечание

Собираясь в дальнюю поездку, возьмите с собой запасной клиновой ремень.

Система рулевого управления

Проверьте перемещение руля на отсутствие чрезмерного свободного хода.

Подрез лыжи

Проверьте состояние подреза 1 лыжи на предмет износа и наружных повреждений (Рис. 23). В случае чрезмерного износа замените.

Примечание

Максимально допустимы уровень износа (a): 4 мм.

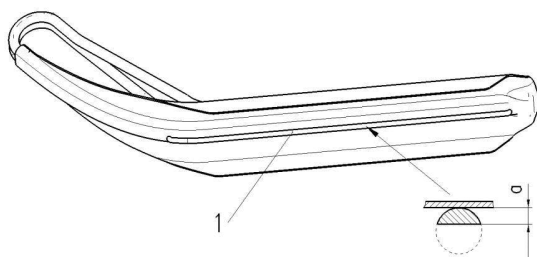


Рис. 23



ПРЕДОСТЕРЕЖЕНИЕ

Движение с изношенными сверх нормы подрезом приводит к ухудшению управляемости, что может стать причиной аварии. Кроме того это приводит к быстрому износу лыжи.

Гусеницы

Снегоход приводится в движение при помощи гусеничного движителя. Следите за состоянием приводных гусениц. Перед каждой поездкой проверяйте её на отсутствие провисания, износа и других повреждений. При необходимости отрегулируйте или замените.



ПРЕДОСТЕРЕЖЕНИЕ

При обнаружении повреждений или нарушения регулировки гусеницы откажитесь от поездки на снегоходе до полного устранения неисправностей. В противном случае это может привести к ухудшению процессов управления и торможения и стать причиной аварии.

Осветительные приборы

Проверьте состояние и работу всех осветительных приборов. В случае обнаружения перегоревших ламп, замените их.



ПРЕДОСТЕРЕЖЕНИЕ

Воздержитесь от поездок на снегоходе при неработающих осветительных приборах в темное время суток.

ВНИМАНИЕ

Не применяйте жёсткий скребок или абразивные материалы для очистки осветительных приборов. Не протирайте водой стекло фары головного света во время ее работы или сразу после отключения. Дайте ей остыть.

Аккумулятор

Проверьте уровень и плотность жидкости. При необходимости долейте.

ВНИМАНИЕ

Заливайте в аккумулятор только дистиллированную воду.

Соединения и крепёжные детали

Перед эксплуатацией проверяйте плотность затяжки соединений и крепёжных деталей. В случае необходимости подтяните их.

Запуск двигателя



ПРЕДОСТЕРЕЖЕНИЕ

Перед тем, как запустить двигатель еще раз внимательно прочтите раздел "Правила безопасности" данного Руководства.

Убедитесь, что включен стояночный тормоз.

Убедитесь, что рычаг переключения коробкой реверса находится в нейтральном положении.

Примечание

Убедитесь, вилка шнура безопасности установлена на выключатель.

Поднимите рычаг топливного корректора карбюратора (Рис. 24).

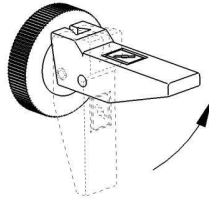


Рис. 24

Примечание

Данная операция производится для помощи пуска при холодном двигателе. При горячем (прогретом) двигателе рычаг корректора держите в закрытом положении.

Вставьте ключ в замок зажигания и поверните его в положение 2 (Рис. 25), по часовой стрелке, для замыкания электрической цепи снегохода. После чего поверните ключ в положение 3 для запуска двигателя.

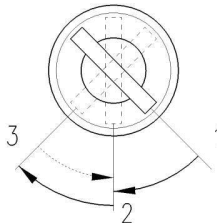


Рис. 25

ВНИМАНИЕ

Не включайте электростартер более, чем на 5 секунд. Если за это время двигатель не завелся, верните ключ в положение 2 и подождите 10 секунд, прежде, чем вновь запускать электростартер. После того, как двигатель завелся, отпустите ключ замка зажигания.

После запуска, для прогрева двигателя, дайте ему поработать в режиме холостого хода до тех пор, пока его работа не станет ровной, без перебоев после опускания рычага корректора карбюратора.

Если запустить двигатель с помощью электростартера по какой то причине не удалось, воспользуйтесь устройством ручного запуска, для этого поверните ключ в замке зажигания в положение 2. Затем легко потяните рукоятку ручного стартера до тех пор, пока не почувствуете сопротивление, после чего резко дерните её на себя. При необходимости повторите эти действия.

ВНИМАНИЕ

Не отпускайте рукоятку ручного стартера резко. Аккуратно возвратите ее в исходное положение, для правильного наматывания пускового шнура.

В случае выхода из строя электрического и ручного стартеров можно завести двигатель с помощью системы аварийного запуска. Для этого Вам следует произвести следующие действия:

1. Отверните болты крепления ручного стартера и снимите стартер с двигателя;
2. Намотайте аварийный пусковой шнур, входящий в комплект снегохода, по часовой стрелке в канавке ведущего шкива вентилятора;
3. Резким вытягиванием на себя ручки шнура запустите двигатель.

ВНИМАНИЕ

Ни в коем случае не наматывайте аварийный пусковой шнур на кисть руки.

Обкатка снегохода

Обкатка — важнейший этап эксплуатации Вашего снегохода. Продолжительность обкатки данного снегохода **300 км**. От того, как и в каких режимах будет использоваться снегоход в этот период, во многом зависит надёжность и долговечность двигателя и других систем и узлов.

В период обкатки происходит приработка движущихся деталей двигателя и трансмиссии. Поэтому не допускайте полного открытия дроссельной заслонки карбюратора и не держите её открытой в течение длительного времени.

Наиболее благоприятные условия для обкатки возникают при движении по ровным участкам местности с плотным снежным покровом. Старайтесь избегать преодоление крутых и затяжных подъёмов, перемещение по рыхлому или мокрому снегу и других условий, которые могут привести к перегреву двигателя.

ВНИМАНИЕ

В период обкатки не допускайте эксплуатацию снегохода лицами, не обладающими навыками его управления.

Рекомендации по вождению снегохода



ПРЕДОСТЕРЕЖЕНИЕ

Внимательно изучите разделы "Правила безопасности" и "Описание снегохода" данного Руководства

Общие рекомендации водителю

Управление снегоходом требует от водителя навыков, отличных от тех, которыми обладают водители других самоходных транспортных средств, таких как автомобиль, мотоцикл и т.п. Поэтому перед тем как в полной мере использовать снегоход изучите его возможности, особенности эксплуатации, а также необходимые правила управления. При вождении снегохода большое значение имеет положение водителя, а также его умение сохранять равновесие. Навыки, необходимые для безопасного вождения приходят со временем в процессе эксплуатации.

Владелец или водитель отвечают за исправное состояние снегохода, за предварительный инструктаж и безопасность пассажиров, а также за безопасность других людей, допущенных ими к самостоятельному управлению снегоходом.

Снегоход – открытая машина. При движении на снегоходе имейте в виду, что температура воздуха, из-за встречного ветра, может быть на много ниже температуры окружающего воздуха. Поэтому отправляясь в поездку, оденьте теплую и удобную, не стесняющую движений одежду.



ПРЕДОСТЕРЕЖЕНИЕ

Всегда одевайте шлем при поездке на снегоходе.

Во время дальних поездок делайте кратковременные остановки для отдыха. Во избежание снижения ресурса, не рекомендуется длительная работа двигателя на максимальном режиме.

Прежде чем начать перемещаться на снегоходе с максимальной или приближенной к ней скоростью, необходимо овладеть навыками уверенного прохождения различных участков и совершения более сложных манёвров на низких скоростях и на ровных трассах. Всегда перемещайтесь с той скоростью, при которой Вы полностью контролируете весь

процесс движения в зависимости от состояния поверхности, погодных условий, времени суток и т.д.

Посадка водителя может быть различной, в зависимости от условий трассы и Вашего опыта. Однако, в большинстве случаев, наиболее удобной и правильной считается следующая: ноги находятся на подножках, положение тела удобно по отношению к рулю, рычагам тормоза и дроссельной заслонки. При движении, мышцами ног смягчайте удары от неровностей трассы. Данная посадка наиболее характерна для перемещении по относительно ровной поверхности. При пересечении различных неровностей, для сохранения равновесия допускается привставать над сидением. Сбрасывайте скорость на таких участках.

Начало движения и остановка снегохода



ПРЕДОСТЕРЕЖЕНИЕ

Во время движения на снегоходе всегда держитесь за руль двумя руками. Ни в коем случае не убирайте ног с подножек.

После запуска и прогрева двигателя выберите нужный Вам режим движения с помощью рычага управления коробкой реверса. Затем медленно и плавно нажмите на рычаг дроссельной заслонки. По мере увеличения оборотов произойдёт включение системы привода, вследствие чего снегоход тронется с места и начнёт ускоряться.

ВНИМАНИЕ

Для продления срока службы коробки реверса переключение между режимами движения производите при минимальных оборотах двигателя.

При необходимости остановиться сбросьте скорость, отпустив рычаг дроссельной заслонки, после чего плавно нажмите на рычаг тормоза.



ПРЕДОСТЕРЕЖЕНИЕ

Начинайте процесс торможения заблаговременно. Помните, что при движении по таким поверхностям как лёд, плотно утрамбованный снег и т.п. тормозной путь может значительно увеличиться.

Кроме того, резкое нажатие на рычаг тормоза может привести к снижению сцепления гусеницы с поверхностью, что может привести к потере управляемости и аварии. Помните, что снегоход не может остановиться мгновенно.

Для выключения двигателя поверните ключ в замке зажигания в положение **1** (Рис. 8) или нажмите на кнопку выключателя двигателя.

Примечание

Для ограничения доступа к снегоходу, при оставлении его без присмотра забирайте ключ замка зажигания и шнур безопасности с собой

Рекомендации по управлению снегоходом в различных ситуациях

Движение по подготовленным трассам

При езде по подготовленным трассам не превышайте установленную допустимую скорость движения. Держитесь правой стороны, не влийте по трассе, смещаясь от одного края к другому и обратно.

Движение по неподготовленным трассам и незнакомой местности

Неподготовленная трасса может пролегать по неровному снежному покрову. Движение по таким трассам на высокой скорости опасно. Снизьте скорость движения. Остерегайтесь камней и пней, которые могут быть скрыты свежевывалившимся снегом. Несмотря на наличие снежного покрова, глубина которого может достигать нескольких десятков сантиметров, на трассе могут встречаться места с непокрытой сухой травой. Очищайте гусеничный движитель и полости моторного отсека от набившейся травы и мусора.

Если Вы попали в незнакомую местность, двигайтесь с особым вниманием и осторожностью. Снизьте скорость так, чтобы иметь возможность своевременно распознать неожиданное препятствие на пути, которое может представлять потенциальную опасность: забор или столбы изгороди, ручей, пересекающий трассу, крупные камни, неожиданная ложбина, проволочные растяжки и т.п. Любое из перечисленных препятствий может прервать Вашу поездку и стать причиной серьезных травм. Даже двигаясь по наезженной трассе, будьте предельно осторожны и внимательны. Скорость движения должна быть такой, чтобы Вы успевали оценивать обстановку за ближайшим поворотом трассы или за переломом продольного профиля трассы.

Кроме того, на местности могут попадаться препятствия, скрытые под слоем снега. Свернув с подготовленной трассы или двигаясь по лесной дороге, снизьте скорость снегохода и будьте бдительны. Слишком высокая скорость движения по местности может превратить в очень опасное даже весьма незначительное препятствие. Удар о небольшой камень или пенек чреват потерей контроля над снегоходом и возможным травмированием водителя и пассажира. Во избежание ненужного риска снизьте скорость и двигайтесь по наезженным трассам. Это обеспечит безопасность движения.

Всегда остерегайтесь лежащих на земле или низко расположенных проводов. Авария может быть вызвана наездом на провода, лежащие в поле, на проволочные растяжки столбов, стоящих вблизи трассы движения, на цепи и канаты ограждений на опасных участках дорог. В местах, где имеется вероятность встретить на трассе провода, необходимо снижать скорость.

Прохождение поворотов

По мере приближения к повороту заблаговременно снизьте скорость и начинайте поворачивать руль в нужном направлении. Одновременно, для обеспечения равновесия, переносите вес тела в сторону, обращенную внутрь поворота. Чем больше скорость и кривизна поворота, тем больше переносите вес. Для овладения этими навыками обязательно поупражняйтесь в выполнении поворотов на малой скорости, на большой площадке, лишенной препятствий.

Движение по склону вверх

Потренируйтесь на преодолении пологих склонов, прежде чем переходить на более крутые.

При приближении к подъёму наберите скорость. Затем несколько уменьшите подачу топлива для избежания проскальзывания приводных гусениц. Для предотвращения опрокидывания перенесите центр тяжести снегохода вперёд, для чего подайтесь всем телом вперёд или, пристав на подножках, наклонитесь над рулём.

Если дальнейшее продолжение подъёма невозможно, не разворачивайте снегоход на ходу, остановитесь и заглушите двигатель. Затем, если есть возможность, не подходя к снегоходу снизу, возьмитесь за его заднюю часть и разверните в сторону вершины холма. Разверните лыжу в сторону подножья. Садитесь на снегоход со стороны вершины, запускайте двигатель и аккуратно спускайтесь. Если развернуться таким образом не удастся, то, включив заднюю передачу, аккуратно спуститесь с холма (следите за тем, чтоб лыжа не закопалась в снег)

При въезде на вершину холма снижайте скорость, чтобы иметь возможность вовремя среагировать на препятствия (люди, резкие спуски, другие транспортные средства и т.д.), которые могут за ней скрываться.

Движение по склону вниз

При спуске с холма перенесите вес тела назад. Поддерживайте скорость минимальной, настолько, чтобы только обеспечивать сцепление гусениц с покрытием. Если снегоход начинает разгоняться притормаживайте его частыми нажатиями с небольшим усилием на рычаг тормоза.



ПРЕДОСТЕРЕЖЕНИЕ

В случае, если сохранить равновесие не удаётся и снегоход начал опрокидываться, немедленно соскочите с него в сторону вершины подъёма.

Не рекомендуется преодолевать склоны малоопытным водителям.

Движение вдоль склона

При пересечении склона вдоль, для предотвращения опрокидывания, необходимо перенести вес тела на подножку со стороны вершины. Для облегчения переноса веса тела рекомендуется опереться коленом, со стороны подножья, на сидение, а стопой другой ноги опереться о подножку со стороны вершины холма.

Кроме того будьте готовы к тому, что снегоход может начать соскальзывать боком вниз по склону или опрокидываться. В такой ситуации, поверните руль в направлении скольжения и направьте снегоход чуть вниз по склону до тех пор, пока не восстановите равновесие. После чего постепенно возвращайтесь на прежний курс.



ПРЕДОСТЕРЕЖЕНИЕ

В случае, если сохранить равновесие не удаётся и снегоход начал опрокидываться, немедленно соскочите с него в сторону вершины подъёма.

Не рекомендуется преодолевать склоны малоопытным водителям.

Движение по глубокому снегу

При движении по глубокому рыхлому снегу может произойти снижение скорости движения вплоть до полной остановки снегохода (утопание). Если это начинает происходить, постарайтесь выехать на участок с более плотным снежным покровом, двигаясь по кривой большого радиуса, избегая резких движений рулём.

Если же Ваш снегоход всё-таки застрял, заглушите двигатель, очистите лыжу, утрамбуйте снег перед снегоходом и под подножками. После чего заводите двигатель и начинайте движение, распределяя свой вес над снегоходом так, чтобы лыжа не погружалась

Движение по льду или обледенелой поверхности

При движении по льду следует учитывать, что сцепление лыжи и приводных гусениц с поверхностью гораздо меньше чем при движении по снегу. Это приводит к увеличению радиуса поворота и длине тормозного пути. Пренебрежение этими условиями — опасно.



ПРЕДОСТЕРЕЖЕНИЕ

Двигайтесь по ледяным покрытиям медленно и аккуратно, помните, что управляемость снегохода в данной ситуации минимальна и постоянно существует опасность неуправляемого заноса или вращения. Заблаговременно планируйте повороты и торможения. Оставляйте на осуществление любых манёвров большее пространство, чем этого было бы достаточно при движении по снегу. Избегайте резких движений рулём, рычагами тормоза и дроссельной заслонки.

Примечание

Схожая ситуация может возникнуть при движении по плотному утрамбованному снегу.

Движение по размокшему снегу

Перед переправой по льду через водную преграду разведайте наличие участков с размокшим снегом. Если колея темнеет и на дне колеи выступает вода, немедленно сверните со льда на берег. Всегда старайтесь избегать движения по размокшему снегу. Куски льда и брызги воды могут отбрасываться назад и попадать на снегоходы, движущиеся вслед за Вами. Вывести снегоход из размокшего снега бывает достаточно сложно, а в некоторых случаях невозможно.

Движение по другим поверхностям

Снегоход предназначен для перемещения по снежному покрову, поэтому избегайте движения по поверхностям, отличным от снега и льда. Движение по иным поверхностям приводит к повреждению или быстрому износу лыжи, приводных гусениц и ведущих звездочек. Наиболее неприемлемым является движение по таким поверхностям, как: земля, камни, трава, песок, дорожное покрытие и т.п. Кроме того, подобными свойствами обладает снег, перемешанный с песком и грязью.

Перевозка пассажира

Если Вы везете пассажира, разъясните ему основные правила безопасности при езде на снегоходе. Проинструктируйте пассажира о необходимости крепко держаться за рукоятки. Неожиданный ухаб на трассе движения может привести к падению пассажира со снегохода. Объясните пассажиру необходимость наклоняться вместе с Вами к центру поворота, чтобы удерживать снегоход от опрокидывания. Двигаясь на снегоходе с пассажиром, будьте особенно осторожны. Уменьшите привычную скорость движения и периодически проверяйте состояние Вашего пассажира. Предпримите дополнительные меры предосторожности, если перевозите на снегоходе подростка или ребенка. В этом случае следует двигаться еще медленнее. Периодически контролируйте посадку ребенка: он должен крепко держаться за рукоятки, а ступни его ног должны находиться на подножках. Разгоняйтесь и тормозите плавно.

Транспортировка снегохода

При перевозке снегохода в прицепе или грузовике соблюдайте следующие меры, которые помогут Вам избежать повреждений:

- Будьте предельно аккуратны и внимательны заезжая своим ходом на погрузочную площадку прицепа или грузовика
- Убедитесь в надёжности фиксации снегохода на платформе
- В случае транспортировки снегохода в открытом кузове прицепа или грузовика, накройте снегоход чехлом. Это поможет избежать повреждений деталей камнями и другим дорожным мусором, а так же защитит от попадания посторонних предметов в вентиляционные отверстия. Лучшее для этой цели будет использование чехла, предназначенного для данной модели снегохода.

Примечание

Транспортировка снегохода рекомендуется с включенным стояночным тормозом и в нейтральном положении коробки реверса.

ТЕХНИЧЕСКОЕ ОБСЛУЖИВАНИЕ СНЕГОХОДА

Проверка технического состояния снегохода

Предельным считается такое состояние снегохода, когда дальнейшая эксплуатация его без капитального ремонта экономически нецелесообразна или небезопасна.

Снегоход подлежит капитальному ремонту или утилизации при следующих условиях:

- ресурс снегохода израсходован;
- затраты на запасные части и ремонт превышают нормативы, утвержденные в установленном порядке, а техническое состояние машины не может быть восстановлено путем текущего ремонта вследствие износа большинства основных узлов и деталей;
- металлоконструкции или более 50% основных узлов достигли предельного состояния, которое характеризуется установленными техническими критериями (см. табл. 1).

Если состояние узла не может быть определено диагностическими признаками и параметрами без разборки, то выполнить ее следует в объеме, необходимом для принятия решения.

Таблица 1

Наименование узла	Критерии предельного состояния
Рама снегохода	Усталостные трещины в сварных соединениях металлоконструкции рамы, листе основания, местах крепления деталей подвески
Редукторы	Смятие, скручивание и износ шлицев Трещины, остаточные деформации, скручивание на валах и шестернях Выкрашивание металла на рабочих поверхностях зубьев шестерен более чем 10%
Рулевое управление	Изгиб шкворня, скручивание рулевого вала, износ шлицев
Гусеница	Разрыв гусеницы Износ корда
Ходовая часть	Усталостные трещины в ступицах опор валов Усталостные трещины в швах деталей балансиров катков Поломка упругих элементов в подвески Износ профиля звезд ведущих и направляющих валов
Корпуса редукторов	Трещины всех видов, сколы, обломы. Зазор по посадкам подшипников более 0,2 мм.

Виды технического обслуживания

Для поддержания исправного состояния снегохода, а также для устранения причин, ускоряющих износ деталей и сборочных единиц, необходимо выполнять все требования по техническому обслуживанию. Техническое обслуживание является профилактическим мероприятием, поэтому работы по каждому виду технического обслуживания должны проводиться с установленной периодичностью и в полном объеме, независимо от технического состояния снегохода.

Виды технического обслуживания снегохода указаны в Таблице 1а.

Таблица 1а

Виды технического обслуживания	Периодичность проведения технического обслуживания
ЕТО (ежедневное техническое обслуживание)	Перед выездом и после возвращения из поездки
Периодические виды технического обслуживания	
ТО - 1	300 км пробега или 30 дней после покупки (что наступит ранее)
ТО - 2	1000 км пробега или 180 дней, что наступит ранее
ТО - 3	2000 км пробега или 365 дней, что наступит ранее
ТО - 4	5000 км пробега или 2 года, что наступит ранее
ТО - 3	8000 км пробега или 3 года, что наступит ранее
ТО - 3	10000 км пробега или 4 года, что наступит ранее

Ежедневное техническое обслуживание (ЕТО)

Основное назначение ежедневного технического обслуживания - предотвратить выезд неисправного снегохода.

Перечень работ ежедневного технического обслуживания:

1. Смести снег, удалить лед с корпуса, сиденья, подножек;
2. Очистить осветительные приборы от грязи и снега, проверить их работоспособность;
3. Несколько раз нажать и отпустить рычаг дроссельной заслонки, чтобы убедиться в исправности и плавной работе тросового привода дросселя. Рычаг дроссельной заслонки должен двигаться плавно и самостоятельно возвращаться в исходное положение после отпускания;
4. Нажать на тормозной рычаг и убедиться, что тормозной механизм полностью включается до того, как рычаг коснется рукоятки руля. После отпускания тормозной рычаг должен автоматически возвращаться в исходное положение;
5. Проверить исправность и функционирование рулевого управления снегохода. Руль и лыжа должны поворачиваться плавно;
6. Проверьте состояние лыжи. Проверьте состояние подреза лыжи, надежность

- крепления лыжи к стойке передней подвески;
7. Проверить качество затяжки болта крепления центробежного регулятора;
 8. Проверить состояние ремня вариатора. При обнаружении одностороннего износа ремень необходимо перевернуть относительно рабочих поверхностей конусов;
 9. Убедиться в отсутствии замасливания ремня вариатора и тормозного диска;
 10. Убедиться в отсутствии подтеков топлива и масла из-под фланцев крепления агрегатов, пробок, штуцеров, по разъемам и уплотнениям, в местах соединений топливопровода;

11. Проверить уровень масла в коробке реверса (при необходимости добавить необходимое количество);
12. Проверьте надежность крепления капота и кожухов;
13. Проверить натяжение гусениц и состояние приводных звездочек;
14. Проверьте действие рычага переключения коробки реверса;
15. Проверьте исправность системы освещения, убедитесь в отсутствии повреждений изоляции электропроводки;
16. Проверьте наличие и комплектность инструмента и запасных частей;
17. Осмотрите тягово-сцепное устройство.

Периодическое обслуживание

Таблица 2

Наименование узла, системы	Операции технического обслуживания	ТО-1	ТО-2	ТО-3
		300 км пробега	1000 км пробега	2000 км пробега
ДВИГАТЕЛЬ	Очистить наружные поверхности двигателя от загрязнений.	*	*	*
	Произвести осмотр цилиндро-поршневой группы и, при необходимости, произвести очистку от нагара выпускного и выпускного тракта, головок цилиндра, днищ и канавок поршней, поршневых колец.	*	*	*
	Проверить крепление двигателя к раме снегохода, при необходимости подтянуть детали крепления.	*	*	*
	Проверить состояние кулачкового ручного стартера (чистку и смазку).	*	*	*
СИСТЕМА ПИТАНИЯ	Проверить крепление топливного насоса. Промыть фильтроэлемент, верхнюю и нижнюю часть фильтра-отстойника.	*	*	*
	Осмотреть и, при необходимости, очистить сетку воздухозаборника карбюратора. Промыть фильтроэлемент воздухоочистителя		*	*
	Промыть поплавковую камеру, промыть и продуть жиклеры карбюратора.		*	*
	Промыть топливный бак.		*	*
	Отрегулировать систему холостого хода.	*	*	*
	Проверить крепление карбюратора и целостность резиновых патрубков. Отрегулировать карбюратор.	*	*	*
СИСТЕМА ВЫПУСКА	Проверить состояние выхлопной системы.	*	*	*

	Проверить наличие и целостность пружин, стягивающих элементы выпускной системы.			
ТРАНСМИССИЯ	Проверить состояние центробежного регулятора. Проверка состояния ремня вариатора.	*	*	*
	Проверить регулировку смещения шкивов. Проверить затяжку болта крепления центробежного регулятора к коленчатому валу и затяжку ведомого шкива к первичному валу редуктора.	*	*	
	Проверить затяжку гаек крепления коробки реверса и деталей механизма переключения передач. Отрегулировать натяжение цепи редуктора. Проверить уровень масла в коробке реверса. Проверить состояние полумуфты.	*	*	*
ХОДОВАЯ ЧАСТЬ	Проверить состояние гусениц, ведущих и направляющих звездочек, пружин подвески. Если необходимо, отрегулировать натяжение и центрирование гусениц.	*	*	*
	Проверить крепление осей балансиров катков	*	*	*
	Проверить крепление лыжи к шкворню и затяжку листов рессоры.	*	*	*
ОРГАНЫ УПРАВЛЕНИЯ	Проверить состояние крепления деталей рулевого управления. Проверить геометрические параметры регулировки рулевого управления.	*	*	*
	Проверить и, при необходимости, отрегулировать тормозной механизм (произвести регулировку приводов управления тормозами и зазоров между фрикционными колодками и дисками).	*	*	*
	Очистить и проверить износ фрикционных колодок тормозов.	*	*	*
СИСТЕМА ЗАЖИГАНИЯ	Очистить от загрязнений наружную поверхность свечей зажигания и колпачков свечей. Очистить свечи от нагара, отрегулировать зазор между электродами.	*	*	*
	Проверить крепление деталей и электрических контактов системы.	*	*	*
	Проверить установку момента зажигания.	*	*	*
СИСТЕМА	Проверить крепление	*		

ЭЛЕКТРО-ЗАПУСКА	электростартера на двигателе, надежность контактных соединений проводов в цепи стартер-аккумулятор.			
	Проверить затяжку стяжных болтов крепления стартера и надежность электрических соединений.	*		
	Проверить и, при необходимости, зачистить коллектор электростартера.		*	*
	Проверить износ и прилегание щеток электростартера, при необходимости заменить.		*	*
ЭЛЕКТРО-ОБОРУДОВАНИЕ	Проверить состояние изоляции и надежность крепления всех проводов к клеммам и разъемам. Ослабшие крепления электроагрегатов затянуть, устранить причины возможных повреждений.	*		
	Проверить исправность и функционирование приборов освещения (дальний/ближний свет фары, стоп-сигнал и габаритный огонь заднего фонаря).	*	*	*
	Проверить функционирование выключателя экстренного останова двигателя и выключателя аварийного останова двигателя со шнуром.	*	*	*

При проведении технического обслуживания, помимо выполнения обязательного перечня работ, должны быть устранены все выявленные неисправности.

Смазка

Смазка – одна из важнейших операций, входящих в общий комплекс технического обслуживания, направленных на снижение износов, продление ресурса и повышение надежности снегохода.

Перед смазкой с деталей удалите пыль, грязь и остатки старой смазки. Тщательно оботрите или обдуйте сжатым воздухом масленки и пробки заливных отверстий. Заправочные наконечники периодически промывайте в керосине.

Важнейшим условием в обеспечении нормальной работы механизмов является правильное применение смазочных материалов по их сортности. Употребление нерекондованных масел и смазок приводит к преждевременному износу деталей.

При смазке снегохода следите за тем, чтобы смазочные материалы не попадали на окрашенные поверхности и резиновые детали.

По окончании смазочных операций удалите выступившие из сочленений излишки консистентной смазки, а также брызги и капли жидких смазок, пробки наливных отверстий заверните полностью, вытрите насухо пресс-масленки.

Масло в картер коробки реверса заливайте до установленного уровня.

Консистентные смазки следует нагнетать через пресс-масленки до тех пор, пока смазка не заполнит зазор между рабочими поверхностями деталей.

При низких температурах заправляемые масла и смазки необходимо подогревать. Использование открытого огня запрещается.

Смазка цилиндра-поршневой группы двигателя обеспечивается моторным маслом, входящим в состав топливной смеси.

Для сказки коробки передач (реверс-редуктора) рекомендуется применять масло трансмиссионное синтетическое вязкостью 75W-90 (MISHIMO TRANSMISSION OIL 75W-90 или аналог)

Замену смазки в картере коробки реверса рекомендуется производить сразу после остановки двигателя, пока масло не остыло. Теплое масло увлекает больше примесей.

Проведение смазочных работ следует совмещать с очередным техобслуживанием изделия.

Техническое обслуживание двигателя

Техническое обслуживание двигателя заключается в периодической подтяжке резьбовых соединений, очистке наружных поверхностей от загрязнений и очистке деталей цилиндра-поршневой группы от нагара.

Подтяжку резьбовых соединений (гаек крепления головок цилиндров, половин картера, впускного коллектора и так далее) производите на холодном двигателе в два приема: предварительно и окончательно. Гайки головок цилиндров затягивайте крест-накрест.

Скопление нагара на деталях цилиндра-поршневой группы приводит к закоксовыванию поршневых колец, перегреву двигателя, к заклиниванию и прогару поршня, повышению расхода топлива и уменьшению мощности двигателя. В условиях эксплуатации образовавшийся нагар можно удалить при частичной разборке двигателя не снимая его с подмоторной рамы, в следующей последовательности:

1. Снимите капот и кожух вариатора;
2. Отсоедините глушитель;
3. Снимите руль, рулевую стойку и щиток приборов;
4. Отсоедините провода и выверните свечи зажигания;
5. Отсоедините от карбюратора топливопровод, трос управления дросселем и тягу управления корректором, снимите карбюратор, переход-ник и впускной коллектор;
6. Снимите кожухи обдува;
7. Очистите наружную поверхность двигателя узкой щетинной кистью, смоченной в керосине;
8. Отверните гайки крепления головок цилиндров, снимите головки и цилиндры вместе с прокладками;
9. Для исключения загрязнения внутренней полости картера и попадания в него посторонних предметов, закройте кривошипные камеры картера чистой салфеткой.

С поверхности камер сгорания головок цилиндров, днищ поршней, из выпускных каналов цилиндров и выхлопных патрубков нагар удалите скребками из твердых пород дерева или волосяными щетками. При этом необходимо соблюдать осторожность, чтобы не повредить обработанные поверхности. Предварительно нагар следует размягчить керосином или ацетоном путем погружения деталей или накладывая на очищаемую

поверхность ветошь, смоченную в указанных растворителях. Смолистые отложения на деталях удаляйте ацетоном.

Поршневые кольца снимайте осторожно при помощи трех-четырёх тонких латунных пластинок. Две пластинки заведите под концы кольца в месте стыка, а с помощью остальных извлеките кольцо из канавки. При снятии и надевании колец без вспомогательных пластинок неизбежна деформация поршневого кольца. На снимаемых поршневых кольцах необходимо делать метки (карандашом или мелом), чтобы при сборке установить их в те же канавки поршня.

Осторожно удалите нагар со стенок поршневых канавок, не допуская их повреждения. Особенно тщательно удаляйте нагар около стопорных штифтов. Проверьте состояние поршневых колец. Пригодность к работе поршневого кольца определяется по следующим признакам:

1. Хорошо приработанное кольцо должно иметь серую матовую поверхность по всей окружности. Если имеется цвет побежалости или следы пригорания, что указывает на места прорыва газов, кольцо считается непригодным;
2. Кольцо должно хорошо прилегать по окружности цилиндра. Перед постановкой кольца на поршень необходимо вставить его в цилиндр и посмотреть прилегание на свет;
3. Допустимая величина теплового зазора в стыке кольца при установке его в цилиндр на глубину 25 мм от верхнего фланца цилиндра должна составлять 0,25...0,45 мм;
4. После постановки поршневых колец на поршень проверьте зазоры 0,080...0,115 мм между торцами колец и канавок. Кольцо в канавке должно свободно перемещаться под собственным весом без заеданий, нижняя плоскость канавки должна иметь гладкую поверхность без рисок, а поршневое кольцо хорошо прилегать к этой поверхности.

Поршни снимайте только в случае необходимости: грубые надирь на боковой поверхности поршня, подозрение на чрезмерный износ поршня, выработка игольчатого подшипника верхней головки шатуна и посадочной поверхности поршневого пальца. Для выпрессовки поршневого пальца применяйте медную или алюминиевую выколотку, предварительно сняв стопорные кольца пальца.

Если на поверхности поршня имеются следы прихвата, снимите их шабером или бархатным напильником. Зачищать поршень наждачной шкуркой нельзя, так как алюминиевый сплав легко вбирает зерна наждака, после чего резко повышается износ поршня и цилиндра.

Сборку двигателя производите в обратной последовательности. Перед сборкой все детали промойте в бензине и просушите. Осмотрите про-кладки, в случае их повреждения замените на новые. Обратите внимание на состояние и прочность посадки стопорного штифта поршневых колец – выпадание штифта может вывести двигатель из строя. Проверьте плотность посадки поршневого пальца и состояние стопорных колец. В канавки бобышек поршня стопорные кольца ставьте так, чтобы замок кольца не совпадал с выемкой канавки. Зеркало цилиндров, поршни и поршневые кольца смажьте маслом М-8В. Поршень установлен в свой цилиндр, если выемки на юбке поршня совпадают с каналами продувки в картере, а отверстия в поршне под палец – с подшипником головки шатуна. Для удобства сборки прокладки к всасывающему коллектору приклейте клеем 88НП или БФ.

При монтаже выпускной системы на снегоходе следует избегать механических повреждений сферических шарниров. Нарушение герметичности соединений приводит к повышению шума выпуска и проникновению отработавших газов в подкапотное пространство.

После сборки двигателя обязательно проведите его обкатку на неподвижном снегоходе циклами по 20...30 мин в течение 1,5...2 часов при оборотах двигателя, соответствующих

показанию спидометра 10...15 км/ч. При пробеге первых 200 км после замены поршня, цилиндра и поршневого кольца соблюдайте все требования, указанные в разделе "Обкатка снегохода".

Регулировка натяжения ремня вентилятора

Для нормальной работы двигателя следует периодически проверять и регулировать натяжение ремня вентилятора (Рис. 26).

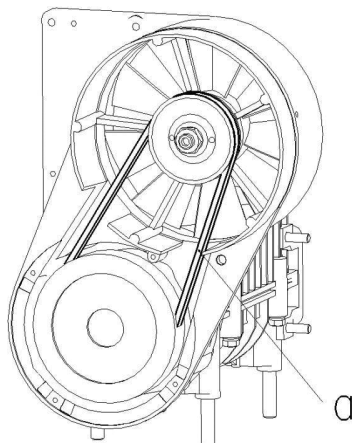


Рис. 26

Прогиб ремня от усилия $4\pm 0,5$ кгс, приложенного между шкивами в районе точки **a**, должен быть 6...15 мм. Натяжение ремня осуществляется за счет перестановки набора регулировочных шайб, находящихся между полушкивами крыльчатки, на наружную сторону внутреннего полушкива следующим образом:

1. Снимите воздухозаборник и узел ручного стартера;
2. Отверните гайку крепления шкива крыльчатки, удерживая крыльчатку от проворачивания стопором, входящим в комплект инструмента снегохода;
3. Снимите наружный полушкив, ремень, регулировочные шайбы и внутренний полушкив;
4. Поставьте на валик крыльчатки необходимое количество шайб, внутренний полушкив, оставшиеся регулировочные шайбы, передний полушкив и затяните гайку;
5. Заведите ремень в ручей шкива крыльчатки и, проворачивая коленчатый вал двигателя (свечи вывернуты), наденьте его на ведущий шкив;
6. Проверьте натяжение ремня, установите на место воздухозаборник вентилятора и ручной стартер.

Техническое обслуживание системы питания

Изменение технического состояния системы питания в процессе эксплуатации связано с тем, что топливные и воздушные фильтры постепенно засоряются,

ухудшается очистка топлива. Вследствие засорения и нарушения регулировок в карбюраторе изменяется состав горючей смеси. Кроме того, при длительном хранении бензина возрастает содержание в нем фактических смол. Применение такого бензина вызывает быстрое засмоление топливопроводов и топливных фильтров, нарушается состав смеси вследствие уменьшения сечения жиклеров карбюратора. Чтобы предотвратить многие неисправности системы питания, необходимо для приготовления топливной смеси применять только рекомендованные бензин и масла, точно выдерживая указанные пропорции и соблюдая требования, предъявляемые к заправке.

Техническое обслуживание системы питания заключается в систематической проверке качества крепления и герметичности всех соединений, промывке топливного бака, топливопроводов и фильтроэлементов, в очистке и промывке деталей и каналов карбюратора и периодическом проведении регулировок. Регулировать карбюратор следует лишь после проверки технического состояния двигателя и системы питания, исправности и правильности регулировок системы зажигания.

Из-за негерметичности соединений топливной системы в нее может подсасываться воздух, в результате чего топливный насос становится частично или полностью неработающим. При подсосе воздуха по уплотнениям карбюратора и впускного коллектора происходит резкое обеднение горючей смеси – двигатель запускается с трудом и на холостых оборотах не работает. Неплотность соединений устраняется подтяжкой крепежных деталей и заменой поврежденных прокладок. Недостаточная подача топлива возможна также в случае засорения суфлирующего отверстия в крышке топливного бака.

Техническое обслуживание фильтра-отстойника сводится к его периодической очистке. Для этого надо, отвернув гайку-барашек, снять стакан и фильтрующий элемент и промыть их в чистом бензине.

Для промывки фильтра топливного бака, следует выдернуть штуцер из резиновой втулки бака и с помощью отвертки осторожно извлечь из отверстия саму втулку. Промывку фильтра производите без разборки.

Техническое обслуживание топливного насоса заключается в периодическом удалении механических примесей из отстойника и промывке фильтрующей сетки. Разбирайте насос только в случае его неисправности, так как при разборке можно повредить диафрагму.

Полную разборку карбюратора производите только в случае его неисправности, если при эксплуатации наблюдается повышенный расход топлива, резкое уменьшение мощности на переходных режимах и неустойчивая работа на оборотах холостого хода двигателя. После эксплуатации на этилированном бензине, перед разборкой карбюратор рекомендуется опустить на 10...20 мин в керосин. Разборку производите аккуратно, избегая повреждения прокладок.

После разборки все детали тщательно промойте и очистите от смолистых отложений. Промывка должна производиться в неэтилированном бензине. Жиклеры и каналы после промывки продуйте сжатым воздухом. При сильном засмолении жиклеров их можно очищать заостренной палочкой из мягкого дерева, обильно смоченной ацетоном. Нельзя прочищать жиклеры проволокой или другими металлическими предметами, так как это ведет к увеличению пропускной способности жиклеров и дополнительному расходу топлива. При сборке каждый жиклер устанавливайте на свое место. Во избежание коробления фланцев гайки крепления карбюратора затягивайте равномерно.

Регулировка карбюратора MIKUNI VM34-619

Регулировать карбюратор следует лишь после проверки общей технической исправности двигателя и системы питания, исправности и правильности регулировок

системы зажигания.

Для предварительной регулировки качества смеси холостого хода полностью заверните винт 2 (Рис 27), затем отверните на один оборот. При повороте винта по часовой стрелке смесь обогащается, против часовой стрелки – обедняется.



Рис. 27

Регулировка оборотов холостого хода проводится сначала предварительно (на выключенном двигателе), затем окончательно.

Для предварительной регулировки выверните винт 1 до момента, когда он не будет контактировать с дросселем. Заворачивайте винт 1 до тех пор, пока он не коснется дросселя, затем, продолжая заворачивать винт, обеспечьте зазор 1,8...2,0 мм между торцом дросселя и поверхностью выпускного отверстия карбюратора (со стороны двигателя). Для окончательной регулировки оборотов холостого хода запустите двигатель и дайте ему прогреться. Затем, вращая винт 2 в обе стороны в пределах приблизительно 0,5 оборота от предварительно установленного положения, установите его в положение, обеспечивающее наибольшие обороты двигателя. После этого отрегулируйте обороты холостого хода до минимально устойчивых, поворачивая винт 1 против часовой стрелки для уменьшения оборотов.

ВНИМАНИЕ

При дальнейшей эксплуатации изменять положение винта 2 не рекомендуется. Для регулировки оборотов холостого хода пользуйтесь винтом 1.

ВНИМАНИЕ

Карбюраторы MIKUNI VM34-619 отрегулированы на заводе - изготовителе, винт качества отвернут на один оборот, фиксатор иглы установлен в третью канавку сверху. При температуре воздуха выше 0 °С рекомендуем устанавливать фиксатор иглы во вторую канавку сверху, винт холостого хода - 1,5 оборота. Самостоятельная регулировка карбюраторов не допускается.

Регулировка качества смеси для эксплуатационных режимов работы двигателя в зависимости от климатических и других факторов производится перестановкой

дозировочной иглы дросселя в замке иглы. При подъеме иглы смесь обогащается, при опускании – обедняется. Для проведения регулировки карбюратора рекомендуем обратиться к дилеру.

Регулирование карбюратора К65Ж

Регулирование рекомендуется производить на прогретом двигателе. Перед началом регулировки необходимо проверить техническое состояние двигателя. Регулировку производите следующим образом (Рис. 28):

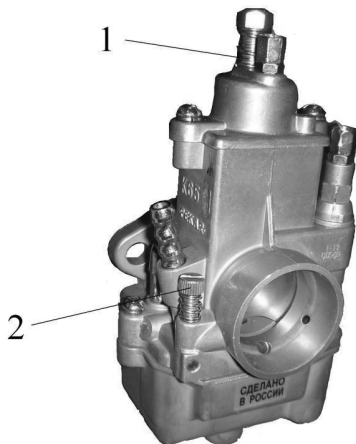


Рис. 28

1. Винтом подъема дросселя 1 установите минимальные устойчивые обороты двигателя, а затем, медленно вращая винт 2, добейтесь максимальных оборотов. Вновь снизьте обороты винтом 1 и отрегулируйте винтом 2 на максимум. Данную операцию повторите 2-3 раза;
2. Правильность регулировки оборотов холостого хода проверяется открытием и закрытием дросселя. Если двигатель глохнет при резком открытии дросселя, поверните винт качества 2 на $1/4 - 1/2$ оборота (смесь обогащается); если двигатель глохнет при закрытии дросселя – отверните винт 2 на $1/4 - 1/2$ оборота (смесь обедняется);
3. Регулировку качества смеси на эксплуатационных режимах работы двигателя в зависимости от климатических условий и технического состояния двигателя производите перемещением дозирующей иглы относительно замка. Номинальное положение замка – средняя канавка иглы. При перемещении замка иглы вверх смесь обедняется, при перемещении вниз (к конической части иглы) – обогащается.

Изменение регулировки карбюратора при низкой отрицательной температуре окружающего воздуха

При температуре окружающего воздуха ниже минус 20°C регулировка карбюратора должна быть изменена. Иначе возможно повреждение двигателя. Для проведения регулировки карбюраторов рекомендуем обратиться к дилеру.

Установка комплекта деталей для адаптации снегохода к условиям высокогорья

Если вы проживаете или постоянно эксплуатируете снегоход на высоте более 1200 м над уровнем моря, снегоход необходимо оснастить специальным комплектом деталей для карбюратора, чтобы приспособить его к условиям высокогорья. Для этого обратитесь к уполномоченному дилеру.

ВНИМАНИЕ

Не изменяйте заводские регулировки карбюратора, если снегоход эксплуатируется на высоте до 1200 м над уровнем моря.

Техническое обслуживание трансмиссии

Техническое обслуживание трансмиссии снегохода заключается в проведении регулировок, проверке состояния ремня вариатора, подтяжке резьбовых соединений, очистке наружных поверхностей от загрязнений и проведении смазочных работ.

Техническое обслуживание вариатора.

Для надежной работы вариатора и увеличения долговечности вариаторного ремня важное значение имеет взаимное расположение ведущего и ведомого шкивов.

Указанный на (Рис. 29) размер ($55 \pm 0,5$ мм) от торца неподвижного ведущего диска до торца неподвижного ведомого диска проверяйте с помощью двух линейек. В случае необходимости произведите регулировку следующим образом:

- ослабьте болты крепления двигателя к подмоторному основанию;
- перемещением двигателя установите необходимый размер, параллельность вала двигателя и ведущего вала коробки реверса;
- затяните болты крепления двигателя.

Проверьте состояние ремня вариатора. Если ремень сильно изношен (ширина ремня менее 30 мм) или имеет повреждения, замените ремень.

Для снятия вариаторного ремня:

- включите любую передачу коробки реверса;
- снимите кожух вариатора;
- раздвиньте диски ведомого шкива и снимите ремень через кромку неподвижного диска;
- снимите ремень с ведущего шкива.

Установку ремня производите в обратной последовательности. Обратите внимание на то, что бы маркировка на наружной поверхности ремня не была перевернута, если смотреть со стороны левого борта снегохода. При этом обеспечивается максимальный ресурс ремня вариатора.

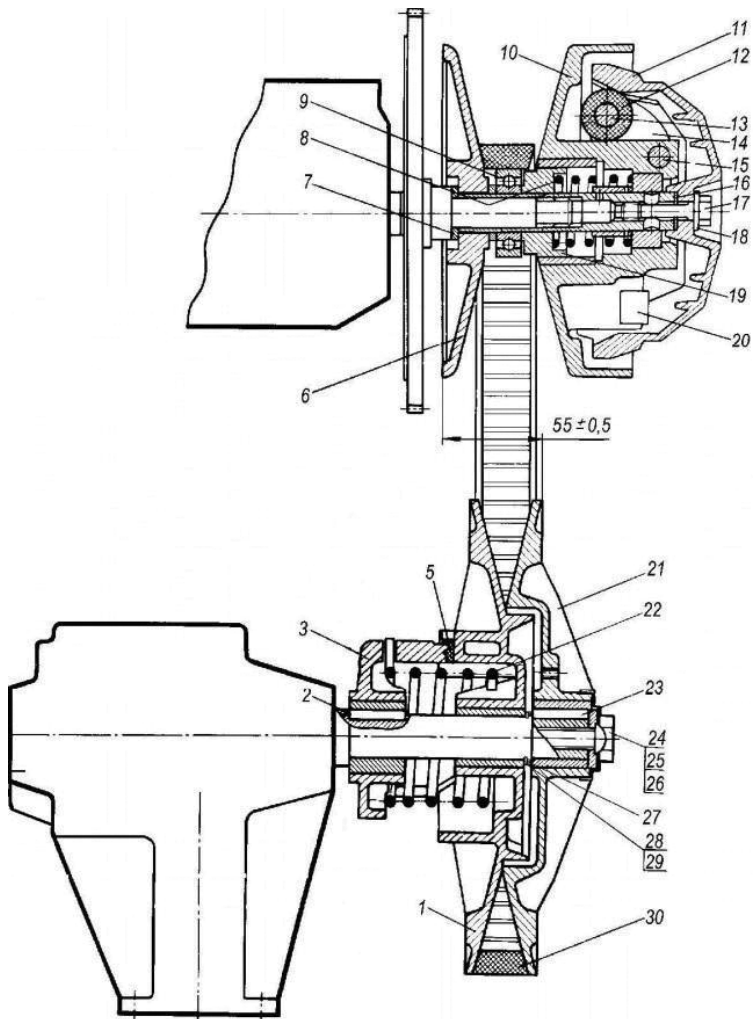


Рис. 29

1 – диск ведомый подвижный; 2 – шпонка; 3 – полумуфта; 5 – вкладыш;
 6 – конус ведущий неподвижный; 7 – шайба; 8 – пружина; 9 – подшипник;
 10 – диск ведущий подвижный; 11 – крышка; 12 – ролик; 13 – ось;
 14 – грузик; 15 – ось; 16 – шайба; 17 – болт; 18 – шайба; 19 – втулка; 20 – сухарик;
 21 – диск ведомый неподвижный; 22 – пружина; 23 – шпонка; 24 – болт;
 25 – шайба контрольная; 26 – шайба; 27 – кольцо регулировочное; 28 – кольцо
 разрезное; 29 – кольцо пружинное; 30 – ремень.

Примечание

Монтаж ремня проводите только после выдержки его в течение суток при температуре плюс 15...25 °С или не менее 30 мин при температуре плюс 50 °С. Если монтаж ремня приходится производить в полевых условиях, то допускается проводить только после выдержки его в подкапотном пространстве не менее 15 мин после прогрева двигателя.

Для смазки ведущего шкива вариатора и ведущего вала коробки реверса:

1. Снимите кожух вариатора;
2. Отверните болт, снимите шайбу, крышку и подвижный диск центробежного регулятора;
3. Разберите грузики, отвернув гайки крепления осей и грузиков, и промойте оси и ролики;
4. Выверните болт из ведущего вала коробки реверса и снимите две шайбы;
5. С помощью съемника снимите неподвижный диск;
6. Снимите ремень вариатора;
7. Снимите стопорное кольцо, полукольцо и подвижный диск ведомого шкива;
8. Произведите смазку и установите снятые детали в обратной последовательности.

ВНИМАНИЕ

Попадание смазки на рабочие поверхности дисков вариатора не допускается.

Техническое обслуживание коробки реверса

Техническое обслуживание коробки реверса включает в себя проверку и регулировку натяжения цепи, проверку уровня и замену масла в картере коробки, устранение подтекания масла по разьему картера.

Для регулировки натяжения цепи:

1. Выверните фиксирующий болт М6 натяжного устройства и снимите резиновую крышку смотрового окна;
2. Поставьте рычаг управления коробкой реверса в положение "Вперед";
3. Разворотом диска ведомого шкива против часовой стрелки до упора натяните цепь, разворотом диска по часовой стрелке – расслабьте. Разность указанных положений цепи должна составлять 3...7 мм (Рис. 30);
4. Вращением эксцентриковой оси натяжной звездочки установите требуемый прогиб цепи. Найденное положение оси зафиксируйте болтом М6.

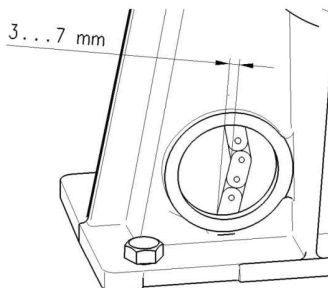


Рис. 30.

Натяжение цепи можно проверить по люфту ведомого шкива вариатора. Включите передачу «вперед». Замеренный по наружному диаметру ведомого шкива люфт должен составлять 20...40 мм.

Для промывки коробки реверса проведите следующие работы:

1. Отверните сливную пробку картера и слейте масло;
2. Установите пробку на место;
3. Залейте в картер через отверстие в крышке 1 литр промывочной смеси, состоящей из 75 % бензина и 25 % трансмиссионного масла МК-8;
4. Запустите двигатель и с переключением реверса произведите обкатку снегохода в течение 10...15 мин;
5. После обкатки слейте промывочную смесь и через отверстие в крышке заправьте коробку реверса свежим трансмиссионным маслом в объеме 350 см³.
6. Уровень масла в коробке реверса проверяйте с помощью специального щупа через смотровое окно. При проверке отгиб щупа должен касаться нижней кромки смотрового окна. При этом уровень масла должен находиться между контрольными метками щупа.

Техническое обслуживание ходовой части

Техническое обслуживание ходовой части снегохода заключается в периодическом осмотре, регулировке натяжения и центрирования гусениц, своевременной смазке и подтяжке резьбовых соединений.

Необходимость в регулировке натяжения и центрирования гусениц при эксплуатации возникает в связи с износом деталей ходовой части, в особенности зубьев ведущих и ведомых звездочек, и вытяжкой полотна гусениц.

Слабое натяжение гусениц при движении снегохода может привести к переворачиванию балансиров катков, спаданию гусениц со звездочек, а нарушение центрирования вызывает чрезмерный износ кромок гусениц, щек балансиров и зубьев звездочек.

Для проверки и регулировки натяжения и центрирования гусениц:

1. Поднимите и закрепите снегоход так, чтобы гусеницы могли свободно проворачиваться;
2. Проверьте натяжение гусениц. Расстояние между внутренней поверхностью верхней ветви гусеницы и нижней поверхностью угольника рамы у второго кронштейна крепления катков балансиров впереди по ходу снегохода должно быть 55...65 мм (рис. 31);
3. Если гусеницы натянуты недостаточно, ослабьте гайки осей балансиров валов направляющих звездочек и вращайте ключом регулировочные болты по часовой стрелке до нормального натяжения гусениц (для ослабления натяжения вращайте болты в обратную сторону). После регулировки самоконтрящиеся гайки осей затяните.

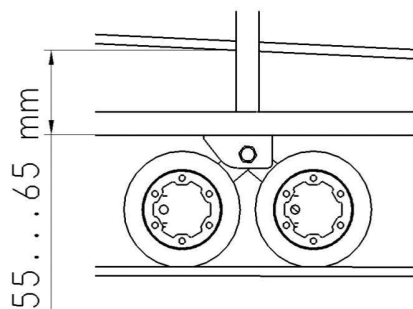


Рис. 31

При регулировке натяжения длинные концы пружин балансиров должны быть заведены в средние прорези гребенок, приваренных к раме снегохода. Эти трехпозиционные гребенки служат только для изменения натяжения гусениц в зависимости от состояния снежного покрова.

При езде по глубокому рыхлому снегу натяжение уменьшают переводом концов пружин в задние прорези гребенок, а при езде по плотно утрамбованному снегу концы пружин переводят в передние прорези, тем самым увеличивая натяжение гусениц.

По окончании регулировки натяжения гусениц произведите их центрирование в следующей последовательности:

1. Запустите двигатель на обороты, при которых гусеницы начнут медленно перематываться;
2. Проверьте входение зубьев звездочек в зацепление с гусеницами. Зазор между входящим в зацепление зубом и соответствующим окном гусеницы должен быть не менее 0,5 мм. Зазоры между краями гусениц и щеками балансиров должны быть одинаковы с обеих сторон гусеницы;
3. С той стороны, где гусеница подходит ближе к щеке балансира, ослабьте гайку оси, вращением регулировочного болта добейтесь, чтобы зазор с обеих сторон гусеницы стал одинаков, и вновь затяните гайку.

После выполнения операций натяжения и выравнивания гусениц затяните гайки до упора, а затем болтами выполните натяг, повернув их на пол-оборота по часовой стрелке.

Операции натяжения и центрирования гусениц взаимосвязаны, и нельзя проделывать одну из этих операций отдельно от другой.

Для проведения смазочных работ:

1. Поднимите и закрепите заднюю часть снегохода;
2. Ослабьте механизм натяжения гусениц;
3. Отверните болты крепления осей балансиров катков к кронштейнам рамы и снимите балансиры катков;
4. Заполните консистентной смазкой шприц с установленной на выходной конец пресс-масленкой;
5. Последовательно снимая заглушки с наружных щек катков, вставьте резьбовой конец масленки в отверстие и произведите смазку;
6. Смажьте оси тонким слоем консистентной смазки и установите балансиры катков в обратной последовательности;
7. Отверните гайки осей балансиров направляющих валов гусениц, выведите длинные концы пружин балансиров из гребенок рамы и снимите пружины;
8. Выверните болты натяжения гусениц, снимите оси балансиров и извлеките валы

- направляющих звездочек из рамы;
- 9. Снимите заглушки с наружных щек задних балансиров и зашприцуйте смазку;
- 10. Смажьте распорные втулки осей балансиров;
- 11. Отверните болты крепления корпусов подшипников ведущего вала гусениц;
- 12. Снимите корпуса подшипников;
- 13. Промойте подшипники и корпуса подшипников в чистом бензине;
- 14. Набейте подшипники и корпуса подшипников консистентной смазкой.

Сборку производите в обратной последовательности. Выполните регулировку гусениц.

Для смазки шарнирных соединений лыжи, опорного вкладыша рессоры и листов рессоры:

1. Поднимите и закрепите переднюю часть снегохода;
2. Отверните гайку, извлеките ось крепления лыжи к шкворню и снимите лыжу;
3. отверните гайку, извлеките ось крепления лыжи к шкворню и снимите лыжу;
4. Расшплинтуйте и выньте оси крепления лыжи к рессоре;
5. Отверните гайки и снимите стяжные болты рессоры;
6. Проведите смазку.

Техническое обслуживание механизма рулевого управления

Техническое обслуживание механизмов рулевого управления заключается в их своевременной смазке, подтяжке резьбовых соединений и регулировке.

Периодически контролируйте техническое состояние и степень износа деталей рулевого механизма, затяжку гаек узла регулировки рулевой колонки относительно лыжи, затяжку болта крепления рычага шкворня.

Для регулировки рулевой колонки относительно лыжи (Рис. 32):

1. Ослабьте гайки 4, 5, 6, 7, 8 крепления кронштейна 1 и шарового пальца 3.
2. Перемещением кронштейна 1 с шаровым пальцем 3 в пазу кронштейна 2 добиться требуемого положения рулевой колонки относительно лыжи.
3. Затянуть гайки 4, 5, 6, 7, 8.

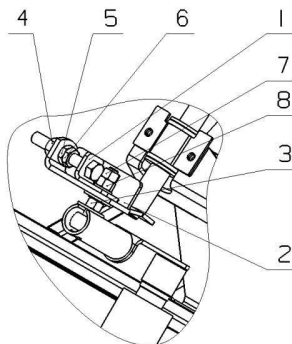


Рис. 32

Смазка подшипниковых втулок рулевого вала требует частичной разборки узлов.

Для смазки подшипниковых втулок рулевого вала:

1. Снимите планки крепления рулевого вала.
2. Снимите втулки.
3. Смажьте внутреннюю поверхность втулок смазкой Литол-24.
4. Произведите сборку в обратной последовательности.

Техническое обслуживание узла шкворня (Рис. 33) заключается в своевременной подтяжке болта крепления рычага шкворня **1** и контроле отсутствия осевого люфта подшипников шкворня **2** и **3**. Подшипники шкворня смазываются смазкой Литол-24 при сборке узла на заводе изготовителе и дополнительного технического обслуживания не требуют.

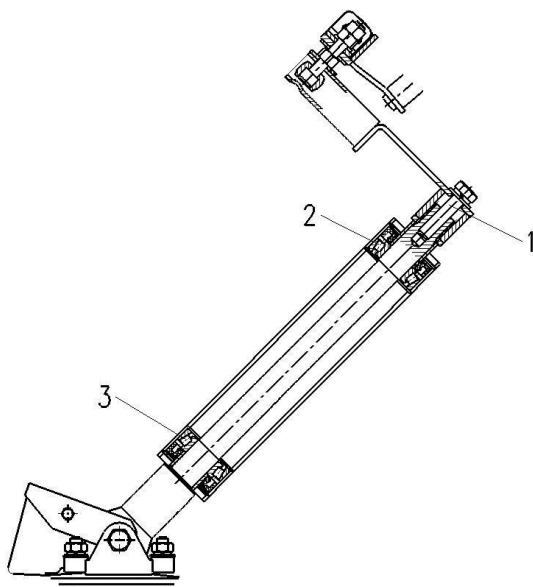


Рис. 33

Техническое обслуживание электрооборудования

Техническое обслуживание электронной системы зажигания

Специального обслуживания и регулировок электронная система зажигания не требует. Техническое обслуживание системы зажигания сводится к проверке надежности контактных соединений на статоре, коммутаторе и катушке зажигания, мест крепления узлов системы зажигания на снегоходе.

Работоспособность электронной системы зажигания и двигателя обеспечиваются при строгом совпадении полярности магнитов маховика: северный (N) полюс магнита должен находиться напротив шпоночного паза. Проверку полярности магнита можно произвести с помощью компаса или магнита с заранее известной полярностью. Одноименные полюса (N:N или S:S) магнитов отталкиваются, разноименные (N:S или S:N) – притягиваются. Полярность магнитов необходимо проверять при замене маховика на новый.

Установка угла опережения зажигания

При необходимости первоначальную установку угла опережения зажигания производите по совмещению специальных меток на статоре магдино и картере двигателя. При совмещении указанных меток на работающем двигателе угол опережения зажигания должен составлять ($24 \pm 1^\circ$) при частоте вращения коленчатого вала от 4000 до 4500 об/мин.

Техническое обслуживание свечей зажигания

Проверку технического состояния свечей проводите через каждые 25 часов работы двигателя или 500 км пробега снегохода.

Удалите грязь из гнезд свечей и выверните свечи. Посмотрите, нет ли трещин на изоляторах, обратите внимание на характер нагара, а также на состояние электродов и зазор между ними. Свечи, имеющие механические повреждения и обгорание электродов, замените.

Налет коричневого цвета на тепловом конусе изолятора свидетельствует об оптимальном режиме работы свечей, и такие свечи в очистке не нуждаются. Обильное отложение нагара черного цвета на тепловом конусе изолятора и внутри камеры свечи указывает на неправильную регулировку карбюратора – обогащенная смесь. Белый или светло-серый цвет теплового конуса, растрескивание изолятора, обгорание электродов свечи свидетельствует о перегреве свечи, что связано с регулировкой карбюратора на бедную смесь или изменение угла опережения зажигания. В этих случаях необходимо произвести регулировку карбюратора и установку угла опережения зажигания.

Имейте в виду, что продолжительная работа двигателя на малых оборотах ведет к интенсивному образованию на тепловом конусе изолятора свечи нагара черного цвета, по которому можно сделать неправильное суждение о работе свечей.

Самоочистение свечей после длительной работы двигателя на малых оборотах можно производить перегазовкой двигателя на оборотах, соответствующих показаниям спидометра 25...30 км/ч в течение 3...5 секунд. Рукоятка переключения реверса должна находиться при этом в нейтральном положении.

Свечи с нагаром очистите стеклянной шкуркой зернистостью 5...8 мкм на бумажной основе, а затем промойте в бензине и просушите. Затем отрегулируйте искровой зазор между электродами подгибанием бокового электрода без нажима на центральный электрод. Величина зазора для свечей А17ДВ, А17ДВ-1, А17ДВ-10 должна быть в пределах 0,5...0,6 мм. Одновременно с очисткой свечи следует очищать от копоти и грязи внутреннюю и наружную поверхности колпачка. Колпачок, имеющий трещины или пробой изоляции, подлежит замене.

Техническое обслуживание электростартера

Техническое обслуживание электростартера заключается в проверке крепления стартера к кронштейну двигателя, проверке затяжки стяжных болтов стартера, болтов крепления крышки реле и реле к стартеру и периодическому осмотру контактных

соединений в цепи стартер – аккумулятор. Особое внимание при техническом обслуживании стартера следует уделять щеткам, так как качество работы стартера зависит от хорошего контакта щеток с коллектором. Причинами нарушения контакта могут быть загрязнение коллектора, заедание щеток в щеткодержателях, ослабление пружин, прижимающих щетки к коллектору.

Для доступа к щеточно-коллекторному узлу:

1. Отверните стяжные болты стартера;
2. Снимите защитный колпак и вытяните из гнезд крышки со стороны коллектора четыре щеточные пружины.

Проверьте состояние коллектора и щеток. Щетки должны свободно передвигаться в гнездах крышки. При износе щеток по высоте до 8...9 мм замените их новыми. Предельная высота изношенной щетки – 7 мм. Несвоевременная замена щеток может привести к выходу из строя коллектора или стартера в целом.

Загрязненный коллектор протрите чистой тканью, слегка смоченной в бензине. Подгоревшую поверхность коллектора зачистите стеклянной бумагой № 00. Нельзя пользоваться наждачной шкуркой, так как наждачная пыль, забиваясь в зазоры между коллекторными пластинами, вызывает короткое замыкание секций обмотки якоря.

Сборку произведите в обратном порядке.

Техническое обслуживание дополнительного реле стартера, регулятора напряжения, предохранителя, выключателей

Данное обслуживание сводится к проверке их крепления и надежности контактов в местах подсоединения электропроводов. При наличии внутренних дефектов узлы следует заменить на новые.

Техническое обслуживание аккумуляторной батареи

Содержите батарею сухой и чистой. Периодически контролируйте уровень и плотность электролита. При необходимости подтягивайте крепления проводов жгута электрозапуска к выводам батареи, стартера и корпусу двигателя.

Техническое обслуживание электропроводки

Техническое обслуживание электропроводки сводится к ее регулярному осмотру. Следует тщательно проверять состояние изоляции проводов и устранять причины возможных повреждений (перетирание об острые кромки, излишнее провисание и т. п.). Провода даже с незначительным повреждением изоляции необходимо обмотать в местах повреждения изоляционной лентой. Особое внимание уделяйте чистоте и состоянию высоковольтных проводов. Колпачки свечей должны быть накручены на высоковольтные провода до упора.

Техническое обслуживание разъемных электрических соединителей

Техническое обслуживание разъемных электрических соединителей заключается в поддержании их чистоты. При необходимости для вывода гнезда или штыря из колодки отожмите фиксатор и, не прилагая больших усилий, за провод выньте гнездо или штырь из

колодки. При установке гнезда или штыря в колодку слегка отогните фиксатор. Для разборки герметичного разъема необходимо сначала извлечь фиксатор контактов, затем отгибая усик разъема потянув за провод извлечь контакт.

ХРАНЕНИЕ СНЕГОХОДА

Снегоход ставится на длительное хранение по окончании эксплуатационного сезона и в случае, когда продолжительность нерабочего периода по каким-либо причинам составляет более двух месяцев. Работы по подготовке снегохода к хранению следует выполнять не позднее 20 дней с момента прекращения эксплуатации.

Наилучшая сохранность снегохода достигается при хранении его в сухом, хорошо вентилируемом, неотапливаемом помещении при относительной влажности воздуха 50...70%.

Перед постановкой на хранение тщательно очистите снегоход от снега, потеков топлива и масла и вымойте теплой водой. Применять для очистки окрашенных поверхностей и деталей из пластмассы бензин, керосин и соду не рекомендуется, так как при их применении разрушается слой краски, а детали из пластмассы теряют блеск. Для мойки обивки сиденья следует применять только раствор нейтрального мыла. Во время уборочно-механических работ следите, чтобы моющие средства не попадали в приборы электрооборудования и карбюратор.

Проверьте техническое состояние снегохода и проведите очередное техническое обслуживание.

Консервацию двигателя проводите маслом, применяемым для приготовления топливной смеси. Работы по консервации выполняйте на прогретом двигателе в следующем порядке:

1. Слейте конденсат из картера через отверстия, имеющиеся в его нижней части;
2. Отверните винты крепления корпуса поплавковой камеры и слейте топливо. Установите корпус на место;
3. Выверните свечи зажигания. Установите поочередно поршни в положение нижней мертвой точки, и через свечные отверстия залейте в каждый цилиндр по 60...70 см³ чистого обезвоженного масла. Для обезвоживания масло нагрейте до 100...110 °С с выдержкой до прекращения выделения пены и потрескивания. Дайте для каждого цилиндра выдержку 1...2 мин для протекания масла по зазорам, после чего плавно проверните коленчатый вал ручным стартером на 10...12 оборотов;
4. Очистите свечи от нагара, смажьте резьбу смазкой «Зимол-1» ТУ У00152365.090-2000 или Литол-24 и установите свечи на место;
5. Оберните промасленной бумагой или тканью и обвяжите шпагатом воздухозаборное отверстие воздушного фильтра карбюратора и отверстия выпускного коллектора (труба глушителя должна быть снята).

Слейте топливо. Промойте бак чистой топливной смесью и установите на место.

Плотно накройте крышку бака на заливную горловину.

Слейте топливо из фильтра-отстойника, поплавковой камеры карбюратора и отстойника топливного насоса.

Промойте коробку реверса и заправьте свежим маслом до требуемого уровня; ослабьте натяжение цепи, заклейте липкой полиэтиленовой лентой суфлирующее отверстие маслозаливной пробки.

Отключите и снимите аккумуляторную батарею со снегохода. Перед установкой на хранение полностью зарядите батарею и проверьте уровень и плотность электролита. Насухо

протрите поверхность батареи, очистите выводные клеммы и межэлементные соединения и заверните пробки.

Снимите ремни вариатора и вентилятора; промойте теплой мыльной водой, просушите и припудрите тальком. Храните на полках или стеллажах в расправленном состоянии в затемненном месте, на расстоянии не менее 1 м от нагревательных приборов при температуре в помещении от 0 до плюс 25 °С.

Ослабьте гусеницы, насколько позволяет механизм натяжения, выведите из гребенок рамы концы пружин балансиров направляющих валов гусениц. Снятые гусеницы храните на стеллажах в развернутом виде в помещении при температуре от минус 20 до плюс 25 °С не ближе 1 м от нагревательных приборов.

Разберите балансиры катков, очистите подшипники от старой смазки, набейте свежую смазку и соберите балансиры.

Открытые шарнирные соединения, резьбовые поверхности, поверхности узлов трения, пружины, места сварных соединений, места приварки труб, наружные неокрашенные металлические детали, в том числе имеющие гальванические покрытия, покройте тонким слоем консервационного масла К-17 по ГОСТ 10877-76 или НГ-203А или НГ-203Б ТУ 38.101.1331 или Mobil.

Поврежденную окраску восстановите нанесением эмалей МЛ-152 по ГОСТ 18099-78 или МЛ-197 по ГОСТ 23640-79.

Очистите от загрязнений и насухо протрите электропроводку, оголенные участки электропроводки изолируйте.

Смажьте консистентной смазкой и оберните промасленной бумагой инструмент снегохода.

Установите снегоход на прочные подставки. Просвет до земли должен составлять 8...20 см.

Храните снегоход тщательно зачехленным. Материал чехла должен быть влагопроницаемым. Применение чехлов из влагонепроницаемых материалов (брезент, пленка и т. п.) способствует конденсации влаги, которая при длительном воздействии может привести к повреждению краски и коррозии неокрашенных частей снегохода.

При обслуживании снегохода во время хранения (один раз в два месяца) выполните следующее:

1. Снимите чехол и осмотрите снегоход. Пораженные коррозией участки на окрашенных поверхностях зачистите и закрасьте, на хромированных поверхностях – зачистите и покройте нитроцеллюлозным лаком;
2. Выверните свечи зажигания, вставьте в колпачки и соедините с "массой";
3. Проверните коленчатый вал двигателя ручным стартером на 10...12 оборотов и снова вверните свечи;
4. Поверните руль в каждую сторону 3...5 раз, приведите в действие (3...5 раз) механизмы управления тормозом, дросселями и корректором карбюратора, рычаг управления коробкой реверса;
5. Обновите защитную смазку деталей с декоративным гальваническим покрытием.

ВОЗМОЖНЫЕ НЕИСПРАВНОСТИ И МЕТОДЫ ИХ УСТРАНЕНИЯ

В процессе эксплуатации снегохода могут возникнуть неисправности, вызванные износом деталей, нарушением регулировок и правил технического обслуживания, при своевременном устранении которых будут исключены серьезные последствия и гарантирована нормальная работа снегохода. Следует строго выполнять основное правило эксплуатации снегохода – устранять всякую неисправность, как только она будет обнаружена, не допуская, пока она вызовет другие неисправности. Причины, вызвавшие основные неисправности, и способы их устранения приведены в таблице 4.

Таблица 4

Двигатель	
Признак неисправности: 1 Двигатель не запускается	
Возможная причина неисправности	Способ устранения
1 Нет подачи топлива: а) пережаты или засорились топливопроводные трубки; б) загрязнены или засорены фильтроэлементы топливного насоса, фильтра-отстойника или заборного фильтра в баке в) засорилось суфлирующее отверстие крышки топливного бака; г) засорены жиклеры и каналы карбюратора (для проверки нужно залить в диффузор 30...40 г бензина и запустить двигатель; если двигатель запускается, но сразу глохнет, значит, засорен карбюратор); д) не работает топливный насос (для проверки запустить двигатель и проверить его работу с ручной подкачкой. Если после прекращения ручной подкачки двигатель глохнет, значит, топливный насос неисправен)	Отсоединить концы топливопроводных трубок от карбюратора и продуть Промыть фильтроэлементы в бензине Прочистить суфлирующее отверстие Разобрать карбюратор. Промыть в чистом бензине. Продуть каналы Проверить целостность диафрагмы и работу клапанов насоса. Клапаны должны пропускать топливо в сторону карбюратора и не пропускать в обратную сторону
2 В топливной смеси слишком много масла или масло плохо перемешано с бензином	Проверить пуск на нормальной смеси заливкой 30...40 г смеси в диффузор карбюратора. Промыть топливную систему бензином
3 В топливную смесь попала вода. В топливной системе образовались ледяные пробки	Заменить топливную смесь
4 Плохое качество бензина	Заменить топливную смесь
5 В двигателе слишком много топлива (пересос), свечи забрызганы топливом – отдельные вспышки в цилиндрах	Полностью открыть дроссельную заслонку карбюратора, вывернуть свечи и продуть цилиндры, плавно прокручивая двигатель ручным стартером. Свечи протереть насухо и поставить на место
6 Отсутствие искры на электродах свечи (для проверки нужно вывернуть свечи, замкнуть корпуса свечей на "массу" и вытянуть шнур стартера как при пуске; если магдино и свечи исправны, свечи должны искрить)	Проверить исправность свечей заменой на новые. Очистить свечи от нагара и вытереть их насухо, установить правильный зазор между электродами. Проверить исправность катушек и проводов магдино

<p>7 Слабая компрессия в цилиндрах двигателя – при проворачивании двигателя ручным стартером сопротивление проворачиванию незначительно (если коленчатый вал туго прокручивается без свечей зажигания, то это свидетельствует о механических повреждениях):</p> <p>а) пробита прокладка под головкой цилиндра или между цилиндром и картером;</p> <p>б) пригорели или поломались поршневые кольца;</p> <p>в) недовернута свеча зажигания, повреждена уплотнительная прокладка, негерметичность свечи;</p> <p>г) ослабла затяжка гаек крепления головок цилиндров</p>	<p>Заменить прокладки</p> <p>Снять выхлопные патрубки цилиндров и через окна осмотреть поршневые кольца, проверить их подвижность в канавках поршня. Если кольца закоксовались, очистить детали от нагара. В случае поломки кольца заменить</p> <p>Довернуть свечу или заменить прокладку или свечу зажигания</p> <p>Подтянуть гайки крепления головок цилиндров</p>
<p>8 Недостаточная герметичность картера (характеризуется плохим пуском; двигатель не работает при числе оборотов ниже средних и не развивает полной мощности):</p> <p>а) по разьему картера;</p> <p>б) повреждение резиновых манжет цапф коленчатого вала;</p> <p>в) ослабла затяжка болтов-заглушек сливных отверстий кривошипных камер картера;</p> <p>г) подсос воздуха в соединениях карбюратора с цилиндрами</p>	<p>Подтянуть гайки крепления половин картера</p> <p>Заменить манжеты</p> <p>Подтянуть болты-заглушки сливных отверстий картера</p> <p>Осмотреть прокладки и уплотнительные кольца, подтянуть гайки</p>
<p>9 Нарушено газораспределение двигателя:</p> <p>а) обильный нагар на головке цилиндра, днище поршня, в выпускных окнах цилиндра, засорен глушитель;</p> <p>б) при замене поршень неправильно установлен в цилиндре</p>	<p>Очистить детали от нагара. Глушитель должен обеспечивать свободный выход отработавших газов</p> <p>Установить поршень правильно</p>
<p>Признак неисправности:</p>	<p>2 Двигатель работает с перебоями, неравномерно, работает один цилиндр</p>
<p>1 Наконечник провода высокого напряжения неплотно сидит на свече. Свечи загрязнены. Плохой контакт в соединении проводов</p>	<p>Прочистить свечи; удалить нагар и масло с электродов</p>

2 Нарушен контакт подавительного сопротивления (наконечника свечного) с высоковольтным проводом	Довернуть колпачок свечи на высоковольтный провод
3 Обрыв низковольтных проводов катушки зажигания или зарядной катушки основания магдино	Осмотреть провода в цепи низкого напряжения системы зажигания. При пробое обмоток катушки зажигания или зарядной катушки основания магдино неисправные узлы заменить
4 Вышла из строя катушка зажигания	Заменить катушку зажигания
5 Игла не запирает топливный канал пускового устройства (топливного корректора)	Отрегулировать привод пускового устройства
Признак неисправности:	3 Двигатель стучит. Если двигатель стучит, его необходимо немедленно остановить
1 Раннее зажигание (выше допустимого). Двигатель работает "жестко", ярко выраженного металлического стука нет	Отрегулировать зажигание
2 Перегрев двигателя. Появление калильного зажигания	Остановить двигатель и дать ему остыть
3 Детонационные стуки в двигателе	Применять топливо согласно руководству. Очистить двигатель от нагара
Признак неисправности:	3 Двигатель стучит. Если двигатель стучит, его необходимо немедленно остановить
Возможная причина неисправности	Способ устранения
2 Перегрев двигателя. Появление калильного зажигания	Остановить двигатель и дать ему остыть
3 Детонационные стуки в двигателе	Применять топливо согласно руководству. Очистить двигатель от нагара
4 Износ поршневых пальцев, поршней, цилиндров, игольчатых подшипников и коренных подшипников коленчатого вала	Отремонтировать двигатель
5 Ослабла затяжка гайки крепления маховика (ротора) магдино	Затянуть и законтрить гайку
6 Пригорели или поломались поршневые кольца	То же, что в п. 7 б) первой неисправности
7 Скол поршня	При сколе поршень заменить, внутреннюю полость картера промыть бензином
Признак неисправности:	4 Двигатель не развивает полной мощности (плохо "тянет") при полном открытии дросселя, снегоход не развивает достаточного ускорения
Возможная причина неисправности	Способ устранения
1 Некачественная топливная смесь, употребление несоответствующего сорта бензина	Заменить топливную смесь
2 Перегрев двигателя	Двигатель остановить и дать ему остыть
3 Недостаточное содержание масла в топливной смеси, или масло в смеси плохо размешано. Употребление несоответствующего сорта масла	Заменить топливную смесь

4 Неполное открытие дросселя	Отрегулировать действие дросселя, убедиться в легкости хода и отсутствии заеданий
5 Обильное отложение нагара в выпускных окнах цилиндров, засорение глушителя	Очистить детали от нагара
6 Уменьшение компрессии в цилиндрах двигателя	См. п. 7 первой неисправности
7 Позднее или чрезмерно раннее зажигание	Установить правильно опережение зажигания
Признак неисправности:	4 Двигатель не развивает полной мощности (плохо "тянет") при полном открытии дросселя, снегоход не развивает достаточного ускорения
Возможная причина неисправности	Способ устранения
8 Чрезмерное обогащение или обеднение топливной смеси	Очистить и промыть топливную систему, карбюратор. Отрегулировать карбюратор
9 Загрязнение заборного топливного фильтра	Промыть фильтр
Признак неисправности:	5 Двигатель перегревается
Возможная причина неисправности	Способ устранения
1 Обедненная смесь (двигатель под нагрузкой плохо развивает обороты):	
а) нарушена регулировка карбюратора;	Отрегулировать карбюратор
б) подсос воздуха в соединениях карбюратора с цилиндрами двигателя	То же, что в п. 8 г) первой неисправности
2 Позднее опережение зажигания	Установить правильно угол опережения зажигания
3 Недостаточное содержание масла в топливной смеси	Заменить топливную смесь
4 Уменьшение компрессии в цилиндрах двигателя	См. п. 7 первой неисправности
5 Высокая температура окружающего воздуха	При оттепели чаще делать остановки для охлаждения двигателя и двигатель не перегружать
6 Слабо натянут ремень вентилятора	Отрегулировать натяжение ремня вентилятора. Если вытяжка ремня превышает пределы регулировки натяжения, ремень заменить
7 Проскальзывание вентиляторного ремня на шкивах из-за попадания масла на шкивы и ремень	Смыть масло теплой мыльной водой и протереть ремень насухо. Со шкивов масло удалить ветошью, смоченной бензином
8 Продолжительная езда с перегрузкой двигателя (буксировка тяжело нагруженного прицепа; преодоление продолжительного крутого подъема; продолжительная езда при полностью открытой дроссельной заслонке; езда по мокрому, глубокому или очень рыхлому снегу)	Двигатель остановить и дать ему остыть
Признак неисправности:	6 Повышенный расход топлива
Возможная причина неисправности	Способ устранения
1 Нарушена регулировка карбюратора	Отрегулировать карбюратор
2 Подтекание топлива в системе питания	Определить и устранить неисправность
Трансмиссия	

Признак неисправности:	1 Самопроизвольная остановка снегохода, при этом резко увеличиваются обороты двигателя. Двигатель немедленно остановить
Возможная причина неисправности	Способ устранения
1 Обрыв цепи коробки реверса	Заменить цепь; обязательно найти остатки разорвавшегося звена и ос-мотреть зубья звездочек и шестерен
2 Обрыв ремня вариатора. Ремень изношен или несоответствующего качества	Заменить ремень
Признак неисправности:	2 Не переключается коробка реверса
Возможная причина неисправности	Способ устранения
1 Неисправен механизм переключения или нарушена регулировка	Отрегулировать механизм переключения коробки реверса
2 Недостаточный ход рычага управления коробкой реверса	Произвести регулировку перемещения верхней части рулевой стойки вдоль рулевой колонки
Признак неисправности:	3 Выключается на ходу коробка реверса
Возможная причина неисправности	Способ устранения
1 Ослабла или сломана пружина фиксатора	Разобрать коробку реверса и заменить пружину
2 Большой износ кулачков звездочки или шестерни	Заменить изношенные детали
Признак неисправности:	4 Усиленный нагрев коробки реверса
Возможная причина неисправности	Способ устранения
Недостаточное количество масла	Залить масло в необходимом количестве
Признак неисправности:	5 Шум в коробке реверса
Возможная причина неисправности	Способ устранения
Большой износ звездочек, шестерен и подшипников	Заменить изношенные детали
Признак неисправности:	6 Вытекание масла из коробки реверса, масло под снегоходом во время стоянки
Возможная причина неисправности	Способ устранения
Нарушена герметичность уплотнения валов ведущих звездочек	Проверить установку манжет, изношенные манжеты заменить
Признак неисправности:	7 Пробуксовка вариаторного ремня
Возможная причина неисправности	Способ устранения
1 На рабочие поверхности дисков попала смазка	Очистить рабочие поверхности дисков
2 Замасливание рабочей поверхности ремня вариатора	Смыть масло теплой мыльной водой и протереть ремень насухо
3 Перегрузка трансмиссии:	
а) заедание, заклинивание или поломки в узлах трансмиссии в ходовой части;	Определить и устранить неисправность
б) перегрузка снегохода (преодоление крутых подъемов, буксировка тяжело груженного прицепа и т. п.)	Эксплуатировать снегоход в соответствии с его техническими данными
Признак неисправности:	8 Вариатор не изменяет скорость движения снегохода
Возможная причина неисправности	Способ устранения
1 Заедание подвижных дисков вариатора	Устранить заедание и смазать рабочие поверхности. Заменить разрушенные или

	сильно изношенные пластмассовые вкладыши полумуфты ведомого шкива
2 Ремень сильно изношен или имеет расслоения	Заменить ремень
Признак неисправности:	9 Неравномерный износ вариаторного ремня
Возможная причина неисправности	Способ устранения
Слабо затянуты гайки крепления двигателя к подмоторному основанию, вследствие чего появился перекос валов и нарушился размер относительного смещения шкивов	Отрегулировать смещение шкивов вариатора, исключить перекос валов, затянуть гайки крепления двигателя и коробки реверса
Признак неисправности:	10 Лоснящаяся или спекшаяся поверхность боковых сторон ремня
Возможная причина неисправности	Способ устранения
1 Чрезмерное проскальзывание ремня из-за недостаточного давления на ремень со стороны подвижного ведущего диска вариатора	Проверить, нет ли изношенных грузиков центробежного регулятора. Устранить заедание грузиков на осях
2 Заедание подвижного диска	Очистить и смазать вал на участке перемещения подвижного диска
3 Попадание масла на рабочую поверхность дисков	Удалить масло
Признак неисправности:	11 Чрезмерный износ ремня по ширине
Возможная причина неисправности	Способ устранения
Грубая исцарапанная рабочая поверхность дисков	Заполировать рабочую поверхность дисков
Признак неисправности:	12 Местная выработка ремня по ширине
Возможная причина неисправности	Способ устранения
Чрезмерное проскальзывание на ведущем шкиве вариатора из-за: - обмерзших или туго натянутых гусениц; - слишком высокого числа оборотов холостого хода	Удалить с гусениц лед и проверить натяжение гусениц Уменьшить число оборотов холостого хода
Признак неисправности:	13 Односторонний износ ремня вариатора
Возможная причина неисправности	Способ устранения
Повышенный износ центробежного регулятора	Заменить центробежный регулятор. Заменить ремень
Признак неисправности:	14 Нехарактерный шум, стук в центробежном регуляторе
Возможная причина неисправности	Способ устранения
Недопустимый (свыше 10,3 мм) износ отверстий под оси грузиков в ведущем диске	Заменить ведущий диск
Ходовая часть	
Признак неисправности:	1 Люфт опорного катка на оси и биение его в боковой плоскости
Возможная причина неисправности	Способ устранения
Износ подшипника	Заменить подшипник
Признак неисправности:	2 Качание балансира катков на оси затруднено
Возможная причина неисправности	Способ устранения
Погнута ось	Ось отрихтовать или заменить
Признак неисправности:	3 Поломка коренного листа рессоры лыжи

Возможная причина неисправности	Способ устранения
Преодоление преград на больших скоростях – большие ударные нагрузки	Заменить коренной лист рессоры. Рессору смазать
Признак неисправности:	4 Поломка пружин балансиров катков и задней подвески
Возможная причина неисправности	Способ устранения
Преодоление преград на больших скоростях – большие ударные нагрузки	Пружину заменить
Признак неисправности:	5 Снегоход не развивает максимальной скорости (повышенная потеря мощности на вращение гусениц)
Возможная причина неисправности	Способ устранения
Слишком тугое натяжение гусениц	Отрегулировать натяжение и центрирование гусениц
Признак неисправности:	6 Гусеницы соскакивают со звездочек. Выход из зацепления звездочек ведущих валов сопровождается характерным глухим стуком
Возможная причина неисправности	Способ устранения
Слишком слабое натяжение гусениц (при езде со слабо натянутыми гусеницами возможно переворачивание опорных тележек)	Отрегулировать натяжение и центрирование гусениц
Признак неисправности:	7 Течь масла из-за износа манжет или шеек ведущих валов
Возможная причина неисправности	Способ устранения
Наличие выработки на шейках ведущих валов	Заменить ведущие валы
Признак неисправности:	8 Разрушение резинового обода катков
Возможная причина неисправности	Способ устранения
Попадание на беговую дорожку гусениц посторонних предметов	Заменить обод катка
Признак неисправности:	9 Повышенный износ зубьев звездочек гусениц
Возможная причина неисправности	Способ устранения
Чрезмерное натяжение гусениц. Зубья звездочек с ударом входят в зацепление с гусеницами	Изношенные звездочки заменить. Отрегулировать натяжение и центрирование гусениц, проверить плавность вхождения зубьев звездочек в зацепление с гусеницей
<u>Механизмы управления</u>	
Признак неисправности:	1 Руль туго вращается
Возможная причина неисправности	Способ устранения
1 Заедание в подшипниках рулевого вала или шкворня лыжи	Смазать подшипники
2 Заедание в рулевом приводе	Смазать рабочие поверхности
Признак неисправности:	2 Тугое вращение рычагов управления дросселем карбюратора и тормозом, при отпуске рычага не возвращаются в исходное положение
Возможная причина неисправности	Способ устранения
Смята оболочка троса управления, отсутствие смазки или обрыв жил троса	Заменить поврежденный трос или поврежденную оболочку, тросы смазать

Признак неисправности:	3 Плохая работа тормоза – тормоз не держит
Возможная причина неисправности	Способ устранения
1 Изношены или замаслены тормозные колодки	Промыть колодки бензином или заменить новыми рычаги тормоза с колодками
2 Нарушена регулировка тормоза	Отрегулировать тормоз
Признак неисправности:	4 Стрелка спидометра при движении снегохода стоит на нуле
Возможная причина неисправности	Способ устранения
1 Обрыв в гибком валике	Заменить гибкий валик
2 Неисправен спидометр	Отремонтировать в мастерской или заменить новым
Электрооборудование	
Признак неисправности:	1 Перебои в работе системы зажигания, слабая искра или отсутствие искры
Возможная причина неисправности	Способ устранения
1 Не работает свеча вследствие замасливания, загрязнения или отложения нагара при работе двигателя на богатой смеси	Свечи очистить от нагара, промыть в бензине и насухо протереть. Определить и устранить причины образования нагара (неправильный состав горючей смеси – нарушена регулировка карбюратора)
2 Пробой провода высокого напряжения	Заменить провод
3 Нарушена электрическая цепь катушек статора (основания магдино). Проверить омметром. Величина сопротивления исправных катушек должна быть: - зарядной катушки – 600...680 Ом (МД-4Б) или 400...450 Ом (26.3749) между проводами красного и черного цвета; - датчика оборотов – 7...8 Ом (МД-4Б) или 13...15 Ом (26.3749) между массой основания и проводом желтого или зеленого цвета)	Заменить неисправный статор (основание магдино).
Признак неисправности:	2 Нет высокого напряжения с катушкой зажигания
Возможная причина неисправности	Способ устранения
1 Нарушена электрическая цепь между основанием магдино и коммутатором или катушкой зажигания	Проверить надежность крепления клемм, соединения разъемов, целостность электропроводки
2 Перепутано местоположение проводов в разъемах	Проверить правильность установки проводов в разъемах (по цвету)
4 Неисправность коммутатора	Заменить коммутатор
5 Неисправность основания магдино	Заменить основание магдино
6 Неисправность катушки зажигания	Заменить катушку зажигания
Признак неисправности:	4 Двигатель запускается хорошо, но обороты набирает медленно, перегревается
Возможная причина неисправности	Способ устранения
1 Позднее зажигание. Ослабли винты крепления основания магдино. Основание магдино повернулось в регулировочных пазах	Произвести установку зажигания и надежно закрепить винты крепления основания магдино
2 Неисправность коммутатора	Заменить коммутатор
3 Неисправность датчика основания магдино	Заменить основание магдино

Признак неисправности:	5 Двигатель плохо запускается. Работает жестко
Возможная причина неисправности	Способ устранения
1 Раннее зажигание. Ослаблены крепежные винты основания магдино	Произвести установку опережения зажигания и затянуть винты крепления основания магдино
2 Неисправность коммутатора	Заменить коммутатор
3 Неисправность датчика основания магдино	Заменить основание магдино
Признак неисправности:	6 Наблюдается ухудшенный пуск, хлопки в глушитель
Возможная причина неисправности	Способ устранения
Шунтирование свечей зажигания, нагарообразование, увеличенный зазор между электродами свечей зажигания	Зачистить свечи от нагара и установить требуемый зазор между электродами свечей
Признак неисправности:	7 Наблюдается ухудшенный пуск двигателя от электростартера
Возможная причина неисправности	Способ устранения
Низкая степень заряженности аккумуляторной батареи	Проверить степень заряженности аккумулятора, при необходимости произвести его зарядку
Признак неисправности:	8 При включении электростартера вал двигателя не проворачивается
Возможная причина неисправности	Способ устранения
1 Недостаточно заряжена аккумуляторная батарея (повторять пуск электростартером запрещается)	Снять аккумуляторную батарею и зарядить
2 Слишком холодный двигатель, низкая температура окружающего воздуха	Пуск производить ручным стартером
Признак неисправности:	9 Электростартер не работает при исправной аккумуляторной батарее
Возможная причина неисправности	Способ устранения
1 Перегорел предохранитель	Выяснить причину неисправности и заменить предохранитель
2 Отсутствие надежных контактов в местах присоединения проводов	Неисправность устранить
3 Сильное окисление клемм аккумулятора и наконечников проводов	Тщательно зачистить наконечники проводов и клеммы аккумулятора
4 Замаслены коллектор и щетки	Очистить коллектор и щетки
5 Зависание и износ щеток	Устранить неисправности или заменить щетки
6 Износ или загрязнение сердечника тягивающего реле электростартера	Протереть сердечник и развернуть на 180°
7 Замыкание обмотки электростартера на корпус	Ремонтировать в мастерской
8 Замыкание обмотки якоря электростартера	Ремонтировать в мастерской
9 Нарушение контакта в замке зажигания	Замок заменить
Признак неисправности:	10 Электростартер работает, но не вращает коленчатый вал двигателя
Возможная причина неисправности	Способ устранения
1 Забоины на зубьях шестерни двигателя, нет зацепления шестерни электростартера с шестерней двигателя	Устранить забоины заправкой поврежденных зубьев или заменить изношенные детали

2 Пробуксовывает муфта свободного хода	Ремонтировать в мастерской
Признак неисправности:	11 Отсутствует накал в лампах фары, заднего фонаря и подсветки спидометра
Возможная причина неисправности	Способ устранения
Перегорел предохранитель, перегорела лампа, неисправны провода или выключатель, плохой контакт в патроне	Устранить неисправности
Признак неисправности:	12 При неработающем двигателе слабый накал лампы фары
Возможная причина неисправности	Способ устранения
Разряжена аккумуляторная батарея	Зарядить аккумуляторную батарею

СХЕМА ЭЛЕКТРООБОРУДОВАНИЯ

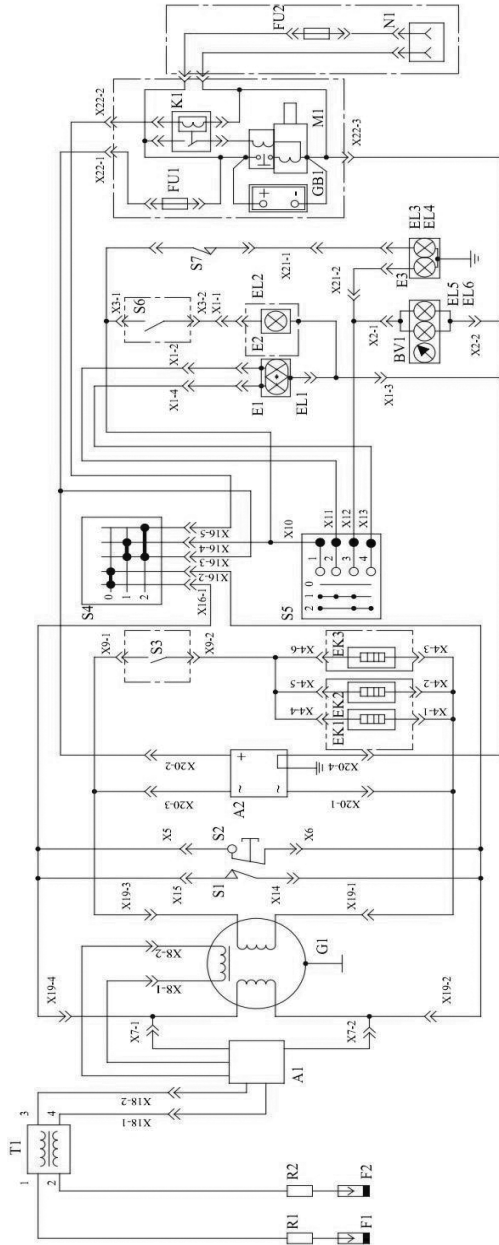


Рис. 35 Схема электрооборудования

А1 - контактор; А2 - регулятор напряжения; BV1 - сирена; Е1 - фары; Е2 - фара прожектора; Е3 - фонарь задний; ЕЛ1 - лампа АКТ 12-60+55-1; ЕЛ2 - лампа АКТ 12-55-2; ЕЛ3 - лампа А12-5; ЕЛ4 - лампа А12-21-3; ЕЛ5, ЕЛ6 - лампа АМН 12-3-1; F1, F2 - свеча зажигания А17ДВ или А17ДВ-10; FU1, FU2 - предохранитель 15А; G1 - основание двигателя; GB1 - батарея 6СТ-44...55; M1 - стартер; N1 - стартёр; N1 - палецчик свечной; S1 - выключатель; S2 - выключатель двигателя; S3 - выключатель обогревателей рукояток руля и рычага газа; S4 - замок зажигания; S5 - переключатель света; S6 - выключатель фары-прожектора; S7 - выключатель стоп-сигнала; Т1 - катушка зажигания.

ИНФОРМАЦИЯ ОБ ИЗДЕЛИИ

Комплектация: Комплект запчастей для самостоятельной сборки снегохода PROMAX

Заводской номер (при наличии) _____

Заводской номер двигателя _____

Представитель ОТК _____
подпись _____ расшифровка

М.П.

Дилер: _____

Адрес: _____

Контактный телефон сервисного центра: _____

ПРЕДПРОДАЖНАЯ ПОДГОТОВКА ПРОВЕДЕНА

М.П.

подпись

расшифровка

должность

дата продажи

Клиент: _____

Адрес: _____

Контактный телефон (с согласия клиента): _____

ГАРАНТИЙНЫЕ ОБЯЗАТЕЛЬСТВА НА МОТОТЕХНИКУ «PROMAX»

PROMAX POWER INDUSTRY гарантируют исправную работу мототехники PROMAX при соблюдении потребителем условий и правил транспортирования, хранения, эксплуатации, своевременного технического обслуживания (ТО) и ухода, оговоренных в данной инструкции.

Гарантийный срок эксплуатации мототехники PROMAX 24 месяцев для личного использования и 3 месяца для коммерческого использования. Гарантийный срок начинается со дня приобретения мототехники PROMAX первым розничным покупателем или первым коммерческим пользователем.

ВНИМАНИЕ!

«Личное использование» – означает эксплуатацию мототехники PROMAX розничным покупателем.

«Коммерческое использование» – подразумевает все иные варианты эксплуатации, включая те, которые связаны с извлечением дохода и сдачу в аренду.

Как только мототехника PROMAX побывала в коммерческом использовании, она сразу считается в рамках настоящих гарантийных обязательств изделием коммерческого использования.

Гарантийный срок хранения в заводской упаковке 12 месяцев. Срок службы мототехники PROMAX:

- для личного использования 5 лет;

- для коммерческого использования 2 года.

ВНИМАНИЕ! ОТКАЗ В ГАРАНТИЙНЫХ ОБЯЗАТЕЛЬСТВАХ:

PROMAX POWER INDUSTRY и торгующая организация не несут ответственности по гарантии, если:

- истек срок гарантийной эксплуатации;
- не соблюдены правила проведения планового технического обслуживания в установленные сроки;
- работы по плановому техническому обслуживанию, ремонт произведены вне авторизованных **PROMAX POWER INDUSTRY** сервисных центрах;
- предъявленная мототехника PROMAX разуконплектована;
- нарушались правила хранения и транспортирования мототехники PROMAX владельцем или торгующей организацией;
- владелец, или другое неуполномоченное лицо, ремонтировал или разбирал двигатель в период гарантийного срока работы;
- не предъявляется паспорт или в нем отсутствуют отметки торгующей организации (штамп и дата продажи, отметка о предпродажной подготовке);
- мототехника PROMAX использовалась не по назначению;
- владелец заменял (дорабатывал) детали мототехники PROMAX на детали, не предусмотренные конструкцией, или производил самостоятельную разборку мототехники PROMAX;
- на детали и системы двигателя, вышедшие из строя в результате перегрева, воздействия воды, масляного голодания, длительной работы на предельных режимах и других причин, не предусмотренных руководством по эксплуатации, при исправной системе охлаждения и смазки;
- на детали и системы, подвергающиеся износу, зависящему от: качества топлива и смазочных материалов, состояния фильтров и питающих трубопроводов, попадания посторонних предметов, состояния узлов и деталей, трескающихся безаварийную работу двигателя и других агрегатов, которые должны были быть проверены при периодических осмотрах, предусмотренных данным ПЭ;
- на расходные детали и детали, подвергающиеся износу и нагрузкам, зависящим от стиля, интенсивности и условий эксплуатации – поддерживающие колеса, ведущие колеса, пружины подвески, склизы, шланги, тросы, аккумулятор, подшипники, резинометаллические соединения, пыльники, цепь приводная, звездочки, гусеницы,
- сцепное устройство и его крепление, ремень вариатора, ведущий и ведомый шкивы вариатора, сцепление, элементы защиты, предохранители, свечи зажигания, фильтры, заправочные жидкости, прокладки различных типов, приводные валы, расходные материалы, прицепное устройство, тормозные

колодки, тормозной диск;

- мототехника PROMAX вышла из строя по вине потребителя в результате несоблюдения указаний данного паспорта по эксплуатации, небрежного обращения или нанесения механических повреждений;
- на повреждение рамы и подрамника при условии отсутствия раковин и пустот в материале и сварочных швах;
- на мототехнику PROMAX, которая подверглась ремонту вне специализированной сервисной станции, неквалифицированному ремонту, некачественному ремонту;
- на любые повреждения пластиковых, стеклянных, резиновых, бумажных, матерчатых, фанерных деталей;
- на мототехнику PROMAX, в конструкцию которой были внесены несогласованные с Производителем изменения (в т.ч. установлены звезды и цепь другого размера) либо изменены серийный номер или номер двигателя;
- на мототехнику PROMAX, используемую в спортивных соревнованиях, в коммерческих целях, а также вышедшую из строя в результате перегрузки;
- на мототехнику PROMAX, не прошедшую очередное техническое обслуживание;
- на ущерб в результате неполного или несоответствующего обслуживания (пренебрежение ежедневным или периодическим осмотром и ТО;
- на дополнительно установленное оборудование и аксессуары (в том числе ручки с подогревом, фара, лебедка, розетка прикуривателя, чехол ходовой и т.д.);
- при использовании неоригинальных запасных частей;
- на расходные материалы (гусеницу, шплинты, оси, пусковой шнур, пластмассовые детали двигателя, масла);
- на последствия от воздействия таких внешних факторов, как природные явления, стихийные или экологические бедствия;
- не подлежат возмещению затраты, произведенные владельцем, связанные с поломкой мототехники PROMAX, на:

- техническую помощь;

- эвакуацию и транспортировку мототехники PROMAX;

- компенсацию причиненных неудобств и коммерческих потерь;

- аренду и покупку другой техники.

